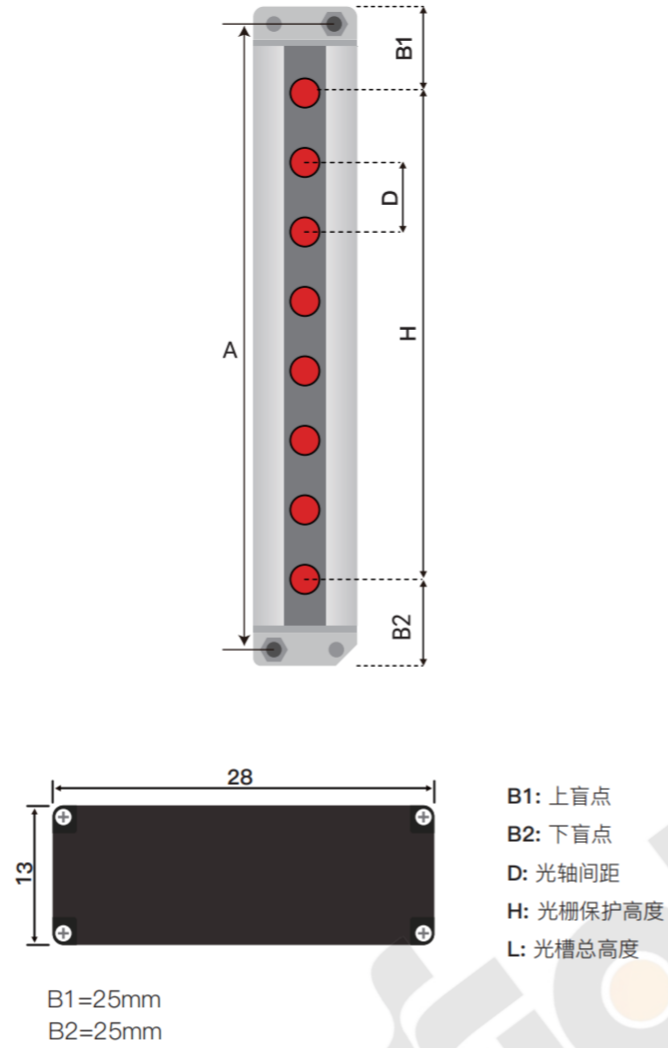


# 塑料外壳安全光栅 EGP系列

## 塑料外壳安全光栅

## 塑料外壳安全光栅

### 尺寸图



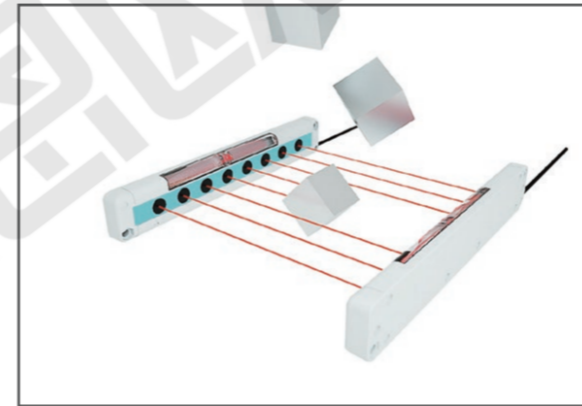
### 选型规则



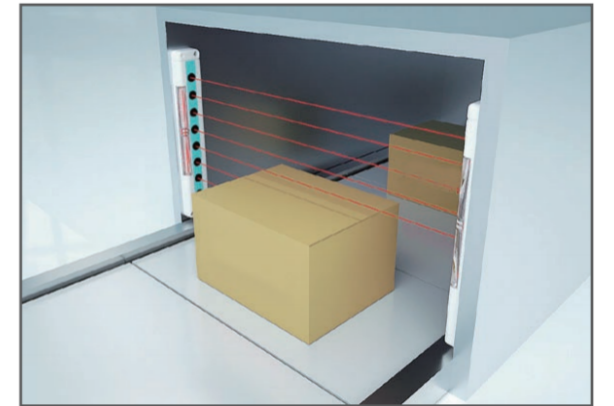
### EGP塑料外壳光栅选型表

光轴间距20mm			
光轴数	型号	保护高度(mm)	总高度(mm)
6	EGP0620	100	140
8	EGP0820	140	190
12	EGP1220	220	270
16	EGP1620	300	350

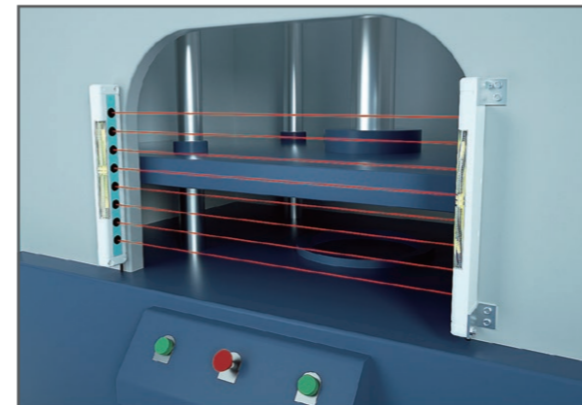
### 应用案例



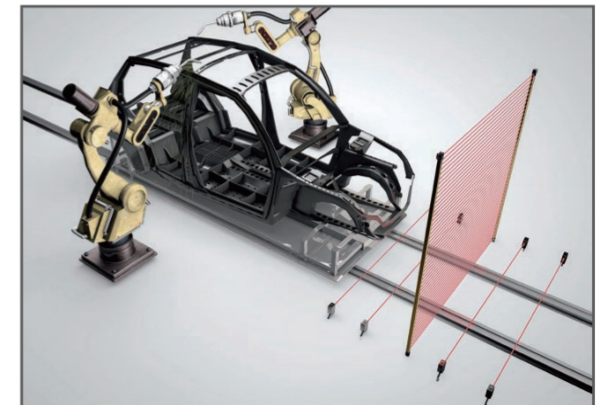
检测不确定的下落工件



产品出口检测



设备的安全防护



工装设备的防护