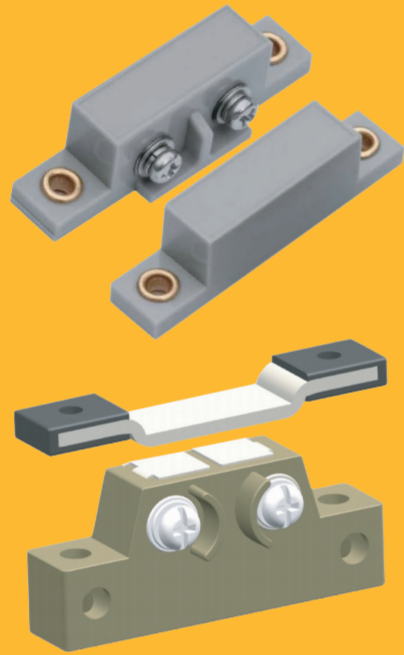


# 端子台 磁性接近传感器 ELS-1系列 ELS-2系列



## 端子台 磁性接近传感器

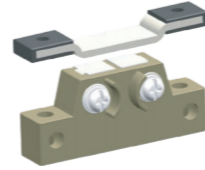
### 产品特征

ELS-1系列



- 无接触的检测方式
- 可检测于门的开启和关闭
- 永磁铁和磁簧管封装在塑料壳体内，提供了更好的机械保护，且便于安装

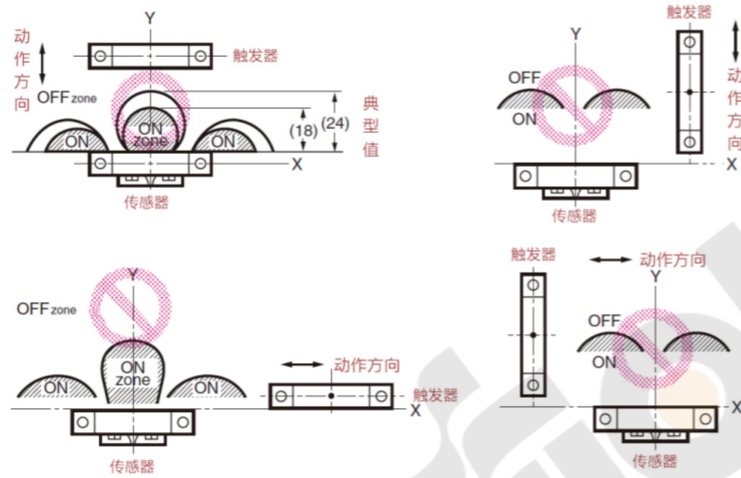
ELS-1系列



- 集开关和门吸为一体
- 成本低，效率高
- 立装与侧装可选
- 物理性感应信号
- 微型化设计优化安装空间

### 产品动作特性

ELS-1系列



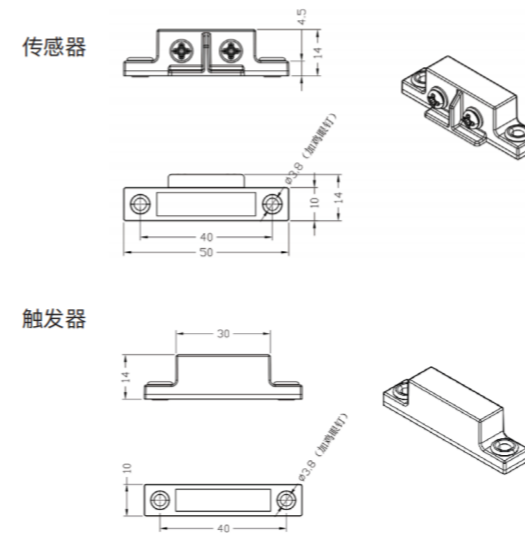
## 端子台 磁性接近传感器

### 产品规格

种类	接近传感器 (不带磁吸)	磁吸开关
型号	ELS-1	ELS-2
感应距离	15 mm	0.00 mm
磁吸拉力	/	5N
接点形式	A (Normal open)	
最大接点容量	10W (包括开闭时)	
最大使用电压	DC 100V	
最大使用电流	DC 0.1A	
负载电流	1A	
响应频率	20Hz 以下	
接触电阻	150mΩ	
最大使用电压	100V DC	
最大使用电流	0.1A DC	
机械寿命	5,000万回以上 (DC24V 0.1A 电阻负载时)	
接点耐电压	DC250V 1min (漏电流1mA以下)	
耐环境性	使用环境温度	工作时、保存时:各-20~+60℃ (无结冰、结露)
	使用环境湿度	工作时、保存时:各 35~85 % RH(无结露)
	保护构造	IP40 (IEC)
	耐电压	/ AC1,000V 1min 各端子和外壳之间
	耐振动	频率10~55Hz·双振幅1.5mm / MAX 10G XYZ各方向2小时 (非通电时)
耐冲击	加速度300m/s <sup>2</sup> XYZ各方向 3次 (非通电时)	
接线方式	接线端子	
材质	阻燃ABS	

### 外形尺寸图 (单位: mm)

ELS-1系列



ELS-2系列

