

高精度/光纤式同轴 位移传感器 光谱共焦 EHC-3000系列 白光干涉 EHW-3000系列

高精度/光纤式同轴

产品特征

0.003 μm
超高的重复精度

最高 **30 kHz**
超快的采样速度

$\pm 0.02\%$
超高的线性精度

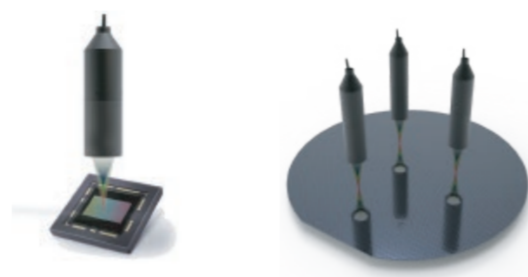
$\pm 60^\circ$
超大的测量角度

产品介绍

0.003 μm 的超高重复精度

测量CMOS的倾斜和缝隙 测量晶圆的平面度和厚度

- 采用高灵敏度、高信噪比的元器件，在控制器中实现内部信号数字化，大大减小了噪声干扰。
- 隔离探头光学模块和控制器内部的电子模块，将高精度测量能力真正传递到客户端，实现超高重复精度。



$\pm 0.02\%$ F.S.的超高线性精度

测量手机镜头模组的行程 测量手机相机模块的行程

- 独立设计的高空间分辨率的光谱共焦光学探头,结合出色的高亮度宽光谱光源,能够带来极为出色的线性特性;
- 基于可溯源激光干涉仪比对的纳米级精度自动化标定系统,能够满足传感器产品高精度、批量化的性能标定要求。



$\pm 60^\circ$ 的超大测量角度

- 相同的测量量程,可提供最大 $\pm 60^\circ$ 测量角度的探头型号;
- 可满足2.5D玻璃及芯片引脚形貌测量和定位的要求。

30kHz的超高速采样频率

- 采用高亮度的彩色光源、高效率的光学镜组和高灵敏度的电子器件,能够实现行业领先的采样速度;
- 帮助客户提高测量效率和加快产线的节拍。



高精度/光纤式同轴

产品规格

种类	测量中心距离及测量范围	分辨率	光束直径	测量角度	型号
高精度 同轴位移传感器 检测头	8 \pm 0.05mm	3nm	$\Phi 2.7\mu\text{m}$	$\pm 46.5^\circ$	EHC-3008
	10 \pm 0.2mm	12nm	$\Phi 7\mu\text{m}$	$\pm 43^\circ$	EHC-3010
	6.5 \pm 0.3mm	16nm	$\Phi 8\mu\text{m}$	$\pm 32.5^\circ$	EHC-3006
	20 \pm 0.6mm	30nm	$\Phi 9.5\mu\text{m}$	$\pm 32^\circ$	EHC-3020
	9 \pm 1.2mm	45nm	$\Phi 5.48\mu\text{m}$	$\pm 60^\circ$	EHC-3009
	7 \pm 1.5mm	100nm	$\Phi 20\mu\text{m}$	$\pm 12.5^\circ$	EHC-3007
	14.5 \pm 2mm	100nm	$\Phi 12\mu\text{m}$	$\pm 21^\circ$	EHC-3015
	38 \pm 2mm	100nm	$\Phi 16\mu\text{m}$	$\pm 21^\circ$	EHC-3038
	40 \pm 3mm	140nm	$\Phi 22\mu\text{m}$	$\pm 14^\circ$	EHC-3040
	45 \pm 3.5mm	140nm	$\Phi 20\mu\text{m}$	$\pm 15.5^\circ$	EHC-3045
	47 \pm 3.5mm	140nm	$\Phi 16\mu\text{m}$	$\pm 21^\circ$	EHC-3047
	54.5 \pm 4mm	250nm	$\Phi 34\mu\text{m}$	$\pm 7.3^\circ$	EHC-3050 EHC-3054
	50 \pm 5mm	250nm	$\Phi 20\mu\text{m}$	$\pm 13^\circ$	EHC-3054L
	55 \pm 10mm	300nm	$\Phi 15\mu\text{m}$	$\pm 15.3^\circ$	EHC-3055
100 \pm 25mm	850nm	$\Phi 25\mu\text{m}$	$\pm 9.5^\circ$	EHC-3100	
侧面检测 光谱共焦	5.75 \pm 0.75mm	80nm	$\Phi 20\mu\text{m}$	$\pm 14^\circ$	EHC-3006E
	3 \pm 0.75mm	100nm	$\Phi 17\mu\text{m}$	$\pm 12^\circ$	EHC-3003E
白光干涉	50 \pm 2mm	1nm	$\Phi 100\mu\text{m}$	$\pm 3^\circ$	EHW-3050

种类	采样频率	工业接口	型号
同轴位移传感器 控制器	Max.10 kHz	Ethernet接口: 100BASE-TX USB接口: 符合USB2.0 Full-speed标准 RS485接口: Modbus协议, 19200~115200波特率	EHC-301
	单通道模式: Max.10 kHz; 双通道模式: Max.5 kHz; 四通道模式: Max.2.5 kHz		EHC-302
	Max.10 kHz		EHC-304
			EHW-301

使用构成/硬件环境

项目	硬件环境
操作系统	Windows 7/8/10/11 64位操作系统
CPU	Core i5 2.3GHz及以上
内存空间	2GB及以上
接口	至少有以下任意接口: USB2.0, Ethernet 100BASE-T



选配件 (另售)

种类	形状	型号	内容
EHC光纤线 配件	标准光纤线	EHC-CCJ3	长度3m
		EHC-CCJ5	长度5m
		EHC-CCJ10	长度10m
		EHC-CCJ20	长度20m
	铠装光纤线	EHC-CCJK3	长度3m
		EHC-CCJK5	长度5m
	EHC-CCJK10	长度10m	
	EHC-CCJK20	长度20m	

FC/APC-FC/APC
最小弯曲半径为
静态R30mm;
动态R60mm;

FC/APC-FC/APC
50/125, 6.0不锈钢
R25mm, 可走拖链

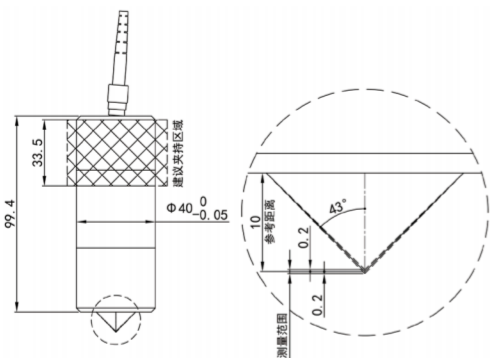
*产品标配3米标准光纤线EHC-CCJ3及EHC其它配件;

光纤线有其它需求, 请向代理商单独订购; 配件如有丢失或增购需求, 可根据相应的型号向代理商订购

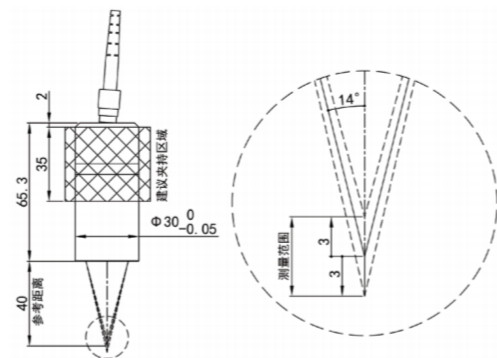
外形尺寸图 (单位: mm)

检测头

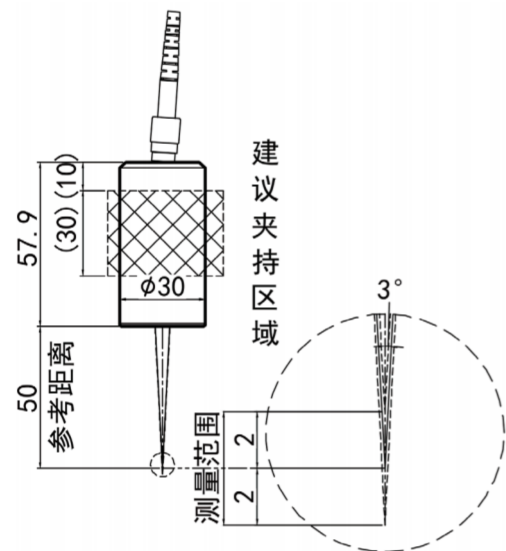
EHC-3010



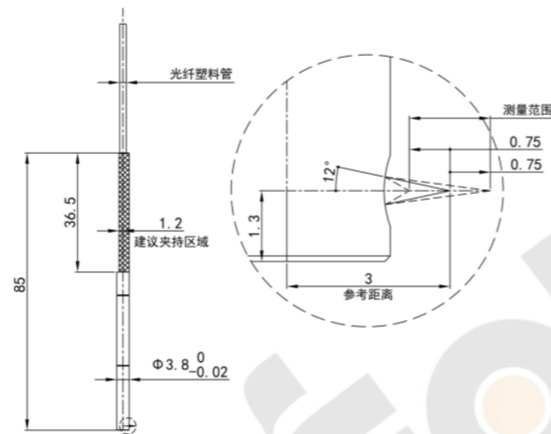
EHC-3040



EHW-3050

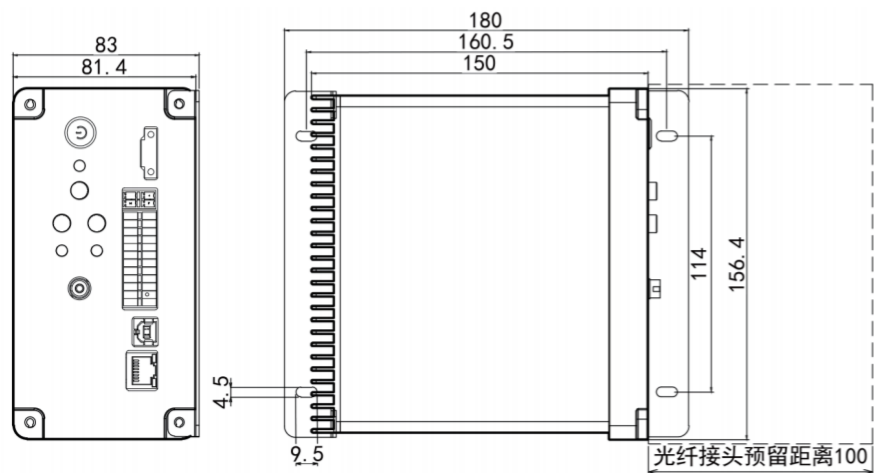


EHW-3006E



控制器

EHW-301



应用案例

电子行业



测量CMOS的倾斜和缝隙



测量胶粘剂的涂胶量



测量手机曲面玻璃的形貌

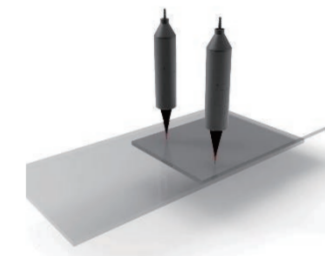
半导体行业



测量研磨板的厚度

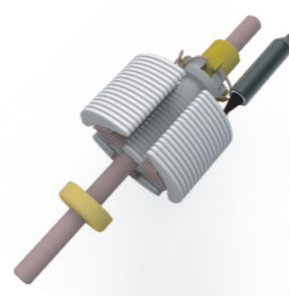


测量晶圆的平面度和厚度



掩膜高度控制与玻璃基板厚度测量

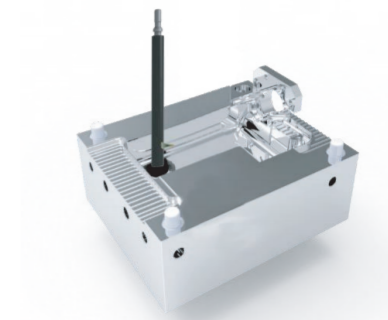
汽车行业



测量马达磁心的积层厚度



检测轴承的滚子脱落和偏转



测量模具内壁的磨损量