

# CMOS型 小型激光位移传感器

## EHP-2000系列



### CMOS型 小型激光位移传感器

#### 产品特征

- 数显一体式小型化设计，操作简单，适配性强
- 采用独创算法，实现高精度的同时，性能稳定
- 控制器内置，保护构造IP67，耐环境性强
- 标配RS-485输出（Modbus RTU）
- 标配3路开关量输出（NPN/PNP可切换）
- 可选配模拟量输出型，多种输出方式可切换  
(模拟电流：4~20mA；模拟电压：0~0~5V/±5V/0~10V/±10V；)
- 可选配以太网输出型（Modbus TCP/UDP可切换）
- 强大的产品阵容，轻松对应各种应用场景

**0.25 μm**  
超高的重复精度

**±0.03%**  
较高的线性精度

**最高 10K HZ**  
超快的采样速度

**开关量/RS-485  
/模拟量/以太网**  
多样的输出模式

#### 产品介绍

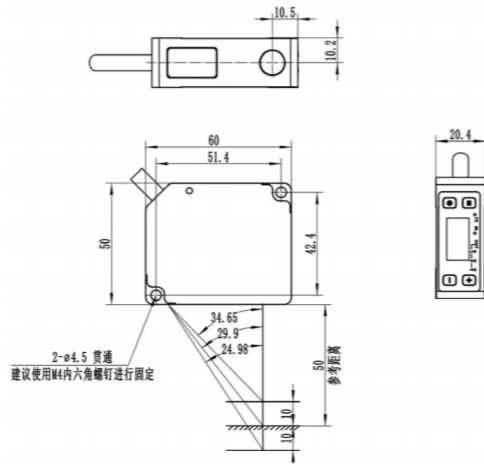
高精度 / 高频率 / 多通信  
可实现精准检测的应用解决方案！

简易的模块化操作与参数配置

上位机界面中包含基本的连接、配置、显示和存储模块单元，易于操作；  
针对进一步的功能控制需求，用户可点击进入详细配置页面进行操作。



#### 外形尺寸图（单位：mm）



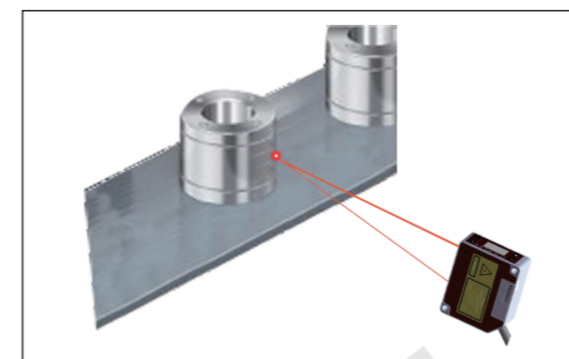
### CMOS型 小型激光位移传感器

#### 产品规格

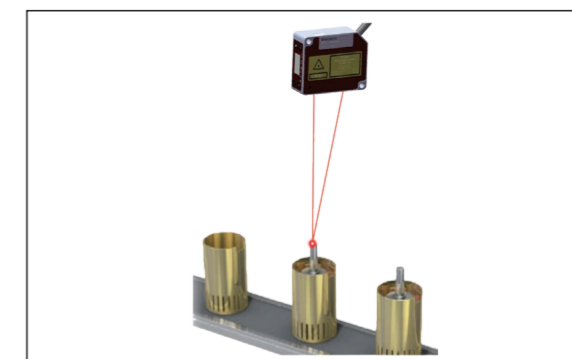
类型	小光点通用型						
	EHP- 2031	EHP- 2051	EHP- 2081	EHP- 2151	EHP- 2251	EHP- 2401	EHP- 2801
RS-485 标准型	EHP- 2031A	EHP- 2051A	EHP- 2081A	EHP- 2151A	EHP- 2251A	EHP- 2401A	EHP- 2801A
RS-485 +模拟量型	EHP- 2031A	EHP- 2051A	EHP- 2081A	EHP- 2151A	EHP- 2251A	EHP- 2401A	EHP- 2801A
检测中心 距离	30mm	50mm	85mm	150mm	250mm	400mm	800mm
测量范围	±5mm	±10mm	±20mm	±75mm	±150mm	±200mm	±500mm
光斑直径 *1	Φ35μm	Φ45μm	Φ60μm	Φ120μm	Φ180μm	Φ250μm	Φ450μm
分辨率 *2	0.25μm	0.4μm	0.8μm	2μm	10μm	15μm	45μm
线性误差 *3	≤±8μm	≤±15μm	≤±40μm	≤±150μm	≤±450μm	≤±600μm	≤±2000μm
采样频率	Max. 5kHz						
光源 *4	红色激光655nm, Max. 4.9mW						红色激光660nm, Max.50mW
通信接口	半双工2线制RS-485串口（Modbus RTU）、模拟信号输出（4~20mA/0~5V/±5V/0~10V/±10V）*5						
电源电压	DC 9~36V，最大允许±10%波动						
功耗	约2.0W						
防护等级	IP67（IEC60529）						
环境温度	0 至 +50℃						
输出	3路I/O输出（NPN/PNP可切换）						
重量	约150g						

类型	线性光点通用型						
	EHP- 2031 -MK	EHP- 2051 -MK	EHP- 2081 -MK	EHP- 2151 -MK	EHP- 2251 -MK	EHP- 2401 -MK	EHP- 2801 -MK
RS-485 标准型	EHP- 2031A -MK	EHP- 2051A -MK	EHP- 2081A -MK	EHP- 2151A -MK	EHP- 2251 A -MK	EHP- 2401A -MK	EHP- 2801A -MK
RS-485 +模拟量型	EHP- 2031A -MK	EHP- 2051A -MK	EHP- 2081A -MK	EHP- 2151A -MK	EHP- 2251 A -MK	EHP- 2401A -MK	EHP- 2801A -MK
检测中心 距离	30mm	50mm	85mm	150mm	250mm	400mm	800mm
测量范围	±5mm	±10mm	±20mm	±75mm	±150mm	±200mm	±500mm
光斑直径 *1	35* 400μm	45* 550μm	60* 800μm	120* 1500μm	180* 2600μm	250* 4500μm	450* 6000μm
分辨率 *2	0.25μm	0.4μm	0.8μm	2μm	10μm	15μm	45μm
线性误差 *3	≤±5μm	≤±10μm	≤±30μm	≤±113μm	≤±300μm	≤±400μm	≤±1000μm
采样频率	Max. 5kHz						
光源 *4	红色激光655nm, Max. 4.9mW						红色激光660nm, Max.50mW
通信接口	半双工2线制RS-485串口（Modbus RTU）、模拟信号输出（4~20mA/0~5V/±5V/0~10V/±10V）*5						
电源电压	DC 9~36V，最大允许±10%波动						
功耗	约2.0W						
防护等级	IP67（IEC60529）						
环境温度	0 至 +50℃						

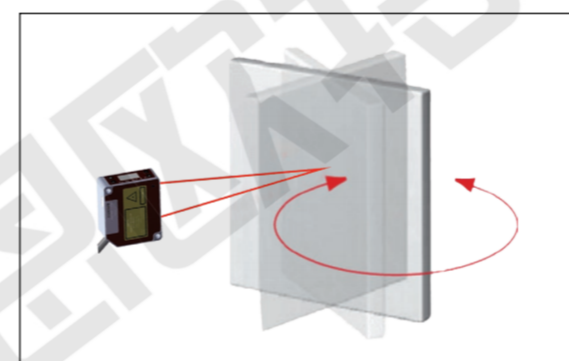
应用案例



检测金属工件



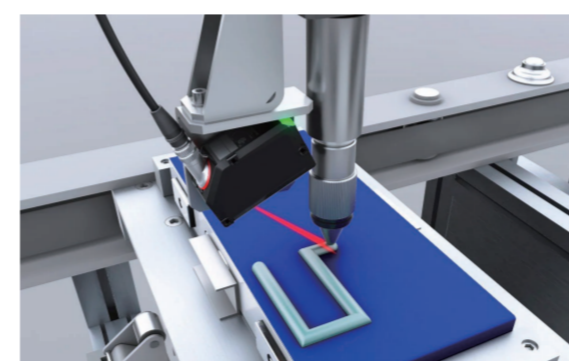
检测卷料的剩余量



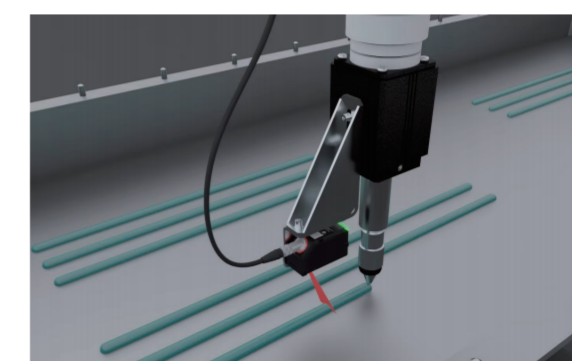
角度检测



远距离检测箱子掉落情况



电芯固定胶涂胶质量检测



胶宽检测

产品规格

类型	小光点通用型						
RS-485 标准型	EHP-2032-J	EHP-2052-J	EHP-2082-J	EHP-2152-J	EHP-2252-J	EHP-2402-J	EHP-2802-J
RS-485 +模拟量型	EHP-2032A-J	EHP-2052A-J	EHP-2082A-J	EHP-2152A-J	EHP-2252A-J	EHP-2402A-J	EHP-2802A-J
RS-485+模拟量型+以太网型	EHP-2032A-E-J	EHP-2052A-E-J	EHP-2082A-E-J	EHP-2152A-E-J	EHP-2252A-E-J	EHP-2402A-E-J	EHP-2802A-E-J
检测中心距离	30mm	50mm	85mm	150mm	250mm	400mm	800mm
测量范围	±5mm	±10mm	±20mm	±75mm	±150mm	±200mm	±500mm
光斑直径 *1	Φ35μm	Φ45μm	Φ60μm	Φ120μm	Φ180μm	Φ250μm	Φ450μm
分辨率 *2	0.25μm	0.4μm	0.8μm	2μm	10μm	15μm	45μm
线性误差 *3	≤±8μm	≤±15μm	≤±40μm	≤±150μm	≤±450μm	≤±600μm	≤±2000μm
采样频率	Max. 10kHz						
光源 *4	红色激光655nm, Max. 4.9mW						红色激光660nm, Max.50mW
重量	约150g						
输出	3路I/O输出 (NPN/PNP可切换)						
通信接口	半双工2线制RS-485串口 (Modbus RTU)、模拟信号输出 (4~20mA/0~5V/±5V/0~10V/±10V)*5、以太网输出 (Modbus TCP/UDP)*6						
电源电压	DC 9~36V, 最大允许±10%波动						
功耗	约2.0W						
防护等级	IP67 (IEC60529)						
环境温度	0 至 +50℃						
测控软件	配套EIoT Laser Studio测控软件及C++、C#软件开发包						

类型	线性光点通用型						
RS-485 标准型	EHP-2032-MK-J	EHP-2052-MK-J	EHP-2082-MK-J	EHP-2152-MK-J	EHP-2252-MK-J	EHP-2402-MK-J	EHP-2802-MK-J
RS-485 +模拟量型	EHP-2032A-MK-J	EHP-2052A-MK-J	EHP-2082A-MK-J	EHP-2152A-MK-J	EHP-2252A-MK-J	EHP-2402A-MK-J	EHP-2802A-MK-J
RS-485+模拟量型+以太网型	EHP-2032A-EMK-J	EHP-2052A-EMK-J	EHP-2082A-EMK-J	EHP-2152A-EMK-J	EHP-2252A-EMK-J	EHP-2402A-EMK-J	EHP-2802A-EMK-J
检测中心距离	30mm	50mm	80mm	150mm	250mm	400mm	800mm
测量范围	±5mm	±10mm	±20mm	±75mm	±150mm	±200mm	±500mm
光斑直径 *1	35*1200μm	45*1800μm	60*2600μm	120*2600μm	180*2600μm	250*4500μm	450*6000μm
分辨率 *2	0.25μm	0.4μm	0.8μm	2μm	10μm	15μm	45μm
线性误差 *3	≤±5μm	≤±10μm	≤±30μm	≤±113μm	≤±300μm	≤±400μm	≤±1000μm
采样频率	Max. 10kHz						
光源 *4	红色激光655nm, Max. 4.9mW						红色激光660nm, Max.50mW
通信接口	半双工2线制RS-485串口 (Modbus RTU)、模拟信号输出 (4~20mA/0~5V/±5V/0~10V/±10V)*5、以太网输出 (Modbus TCP/UDP)*6						
电源电压	DC 9~36V, 最大允许±10%波动						
功耗	约2.0W						
防护等级	IP67 (IEC60529)						
环境温度	0 至 +50℃						