

扁平型电容接近传感器 EC系列



电容接近传感器

产品特征

- 灵敏度可调节
- 可检测水、塑料、人体等一切物体
- 抗干扰强，适应各种复杂工业环境

产品介绍

可感应任何物体



金属导体



绝缘体



非金属塑料

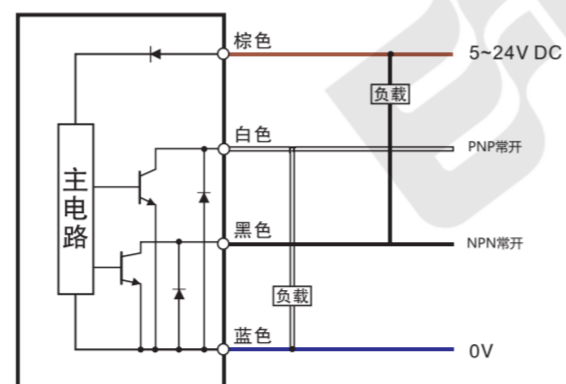


液体

检测距离受不同材质物体的导电率、介电常数影响，距离有所不同

材料	水	酒精	玻璃	木材	纸	橡皮	晶体	尼龙
动作距离	100%	85%	40%	30%	25%	30%	20%	20%

电路



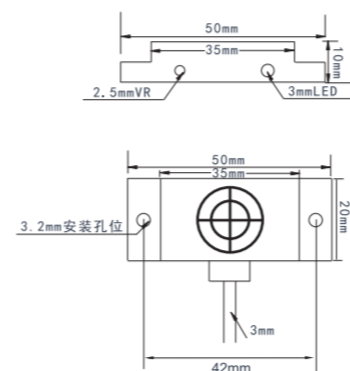
电容接近传感器

产品规格

外观		
型号	EC-S10	EC-S5
尺寸	扁平型上方感应	扁平型上方感应
检测距离	0-10mm距离可调	0-5mm
可检测物	塑料、黑色/蓝色	
工作电压	24VDC(Ripple<10%)	
残余电压	≤1.5V@1L=50mA	
最大负载电流	NPN or PNP-NO/NC	
消耗电流	≤50mA	
漏电流	≤100mA	
反应时间	100Hz	
隔离阻抗	<5%	
迟滞	0°C~+60°C	
绝缘耐压	≤5%	
工作温度	-30°C~+75°C	
防护等级	反极性保护，脉冲过压保护，短路保护 IP67	
出线方式	Φ4.2*2m 4 芯线	
重量	50g	

外形尺寸图 (单位: mm)

EC-S10



EC-S5

