

# 小型圆柱形光电传感器 EPS-100系列

## 小型圆柱形光电传感器

### 产品特征

- 精致小巧的外形构造
- 卡扣设计，安装简易
- 穿透能力强，适用于灰尘，粉尘的场所
- NPN或PNP输出，亮通或暗通可选
- 工作距离长达5米
- 抗环境光能力可高达10000Lux

### 产品介绍

#### 螺纹型小型光电传感器

#### 针对耐环境性和成本要求而设计

#### 适用范围广阔



耐环境  
户外稳定检测



## 小型圆柱形光电传感器

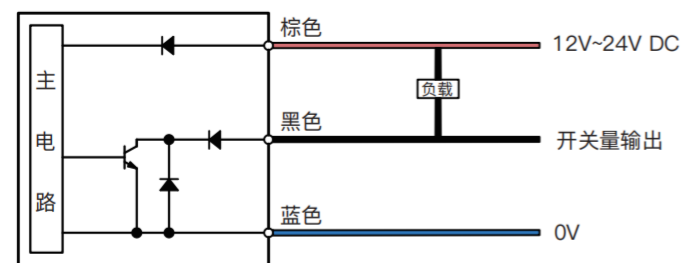
### 产品规格

项目	型号	种类		小型圆柱形透过型	
		NPN	PNP	EPS-111A	EPS-111B
				EPS-111AP	EPS-111BP
检测距离		5m			
检测物体		Φ8mm以上的不透明体			
电源电压		12V~24V DC ±10%/脉动 P-P 10%以下			
消耗电流		投光器: 18mA以下; 受光器: 15mA以下;			
输出	输出形态	晶体管输出			
	输出工作	入光时ON		非入光时ON	
	短路保护	配备			
	负荷电流	50mA以下			
	外加电压	DC 30V以下			
	剩余电压	1V以下 (输入电流50mA时)			
反应时间		2ms以下			
光源		红外LED			
指示灯		橙色(输出ON时灯亮), 绿色(通电时灯亮)			
保护构造		IP67			
使用环境温度		-25°C~+55°C (注意不可结露、结冰) 存储时: -30°C~+70°C			
使用环境湿度		35%RH~85%RH			
使用环境照明度		白炽灯: 受光面照明度10000 lux以下			
安装扭矩		0.25N·m 以下			
材质		外壳: PC 透镜: PC			
电缆线		投光器: 2m 0.15mm <sup>2</sup> 2芯橡皮电缆; 受光器: 2m 0.15mm <sup>2</sup> 3芯橡皮电缆 (褐: +V; 蓝: 0V; 黑: 检测输出)			
重量		约20g			
附件		安装头和安装螺母			

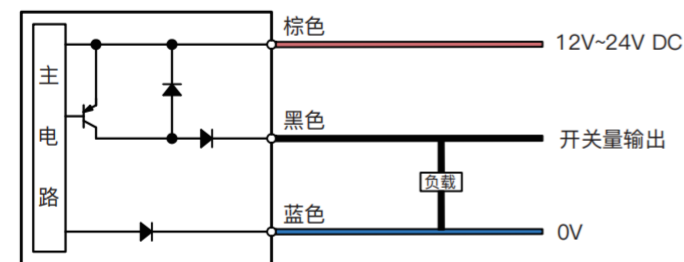
(注1) 无指定测量条件是指周围温度等于+23°C条件。

电路

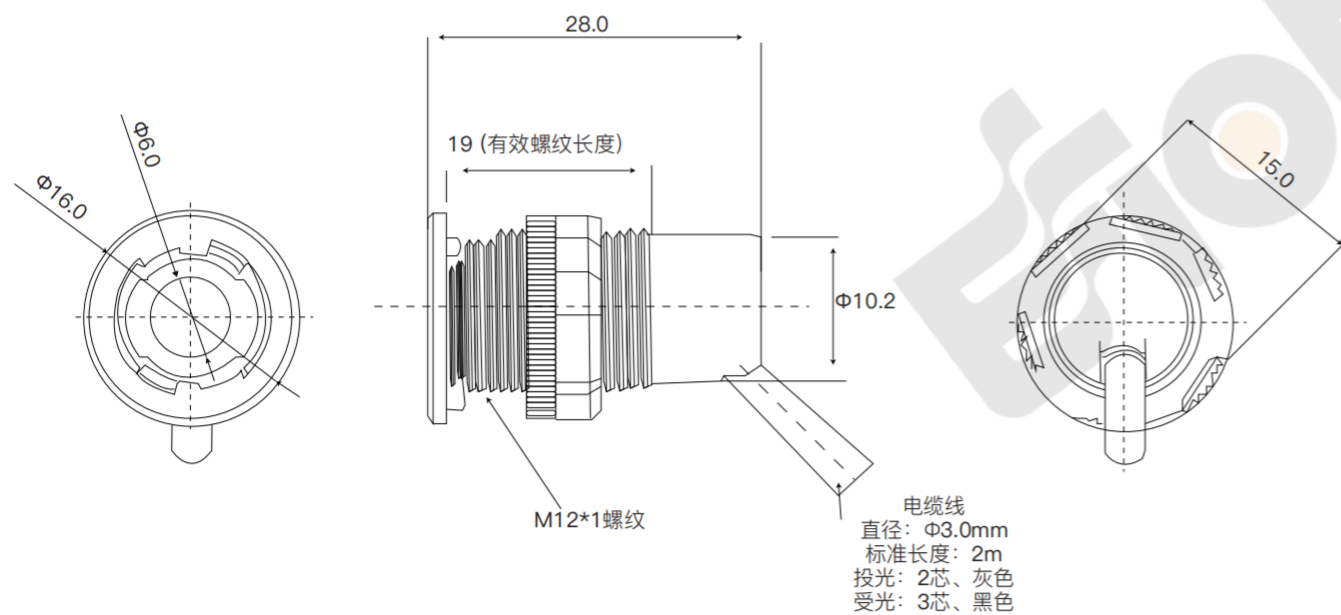
NPN 输出型



PNP 输出型



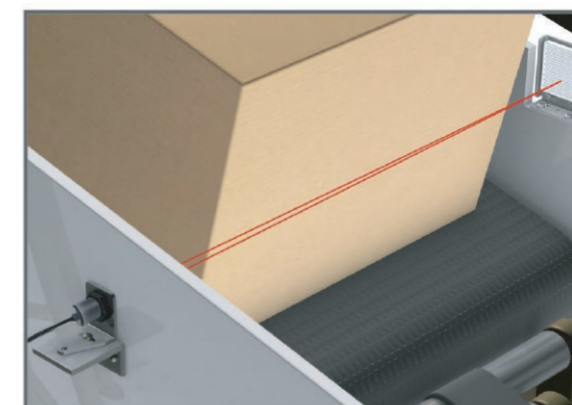
外形尺寸图 (单位: mm)



应用案例



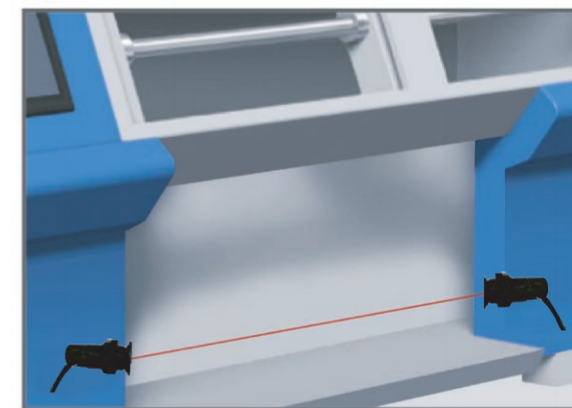
闸机通道行人通过检测



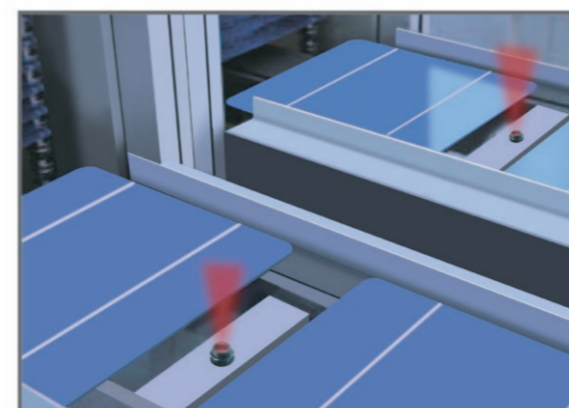
货物通过检出



码垛装置托盘底座的定位检测



物流分拣系统纸箱的定位检测



确认太阳能基板的有无