

# 小型光电传感器

透过型 EPG-310系列  
 扩散反射型 EPG-320系列  
 回归反射型 EPG-390系列

## 小型光电传感器

### 产品特征

- 稳定检测符合CE标准
- IP67构造
- 耐环境性强
- 性价比高
- 距离长 品类全

### 产品介绍



EPG-32□

350mm

- 易于光轴对齐
- 单侧接线即可
- 与透过型传感器相比, 节省空间
- 检测时, 不受检测形状、颜色、材质的影响 (不透明体)



EPG-39□

1m~7m

- 无需对齐光轴
- 节省安装空间
- 单侧接线即可
- 可检测位置波动的物体
- 宽检测区域



EPG-31□A/B

10m~30m

- 长检测距离
- 高检测精度
- 可检测小物体
- 检测时, 不受检测形状、颜色、材质的影响 (不透明体)
- 透镜防灰尘和污垢

## 小型光电传感器

### 产品规格

种类	透过型						回归反射型						扩散反射型					
	长距离型		长距离型		长距离型		小光点	带偏滤光器			长距离型	窄视角型		长距离型				
NPN	EPG-311A	EPG-311B	EPG-312A	EPG-312B	EPG-311	EPG-313	EPG-312	EPG-394	EPG-393	EPG-391	EPG-395A	EPG-395B	EPG-392	EPG-323	EPG-321	EPG-324	EPG-325	
PNP	EPG-311AP	EPG-311BP	EPG-312AP	EPG-312BP	EPG-311P	EPG-313P	EPG-312P	EPG-394P	EPG-393P	EPG-391P	EPG-395AP	EPG-395BP	EPG-392P	EPG-323P	EPG-321P	EPG-324P	EPG-325P	
距离检测范围	10m		15m		10m	30m	15m	1m	3m	5m	2m		7m	5~300mm	350mm	300mm	1700mm	
光源	红色		红外光		红色	红外光	红色										红外光	
反应时间	2ms以下						1ms以下											
电源电压	12V~24V DC±10%/脉动P-P 10%以下																	
消费电流	25mA以下													18mA以下				
灵敏度调节钮	无						配备						无		配备			
输出	输出工作	NC	NO	NC	NO	NO/NC可切换						NC	NO	NO/NC可切换				
	输出形态	NPN开路集晶体管输出						PNP开路集晶体管输出										
	短路保护	配备(自动恢复)																
	反接保护	有																
	负荷电流	50mA以下																
	外加电压	DC30V以下																
	剩余电压	1V以下(流入电流50mA时)																
工作状态指示灯	橙色LED(输出ON时亮起) (透过型:受光侧配备)																	
电源指示灯	绿色LED(通电时亮起)																	
保护构造	IP67(IEC)																	
使用环境温度	-25°C~+55°C(注意不可结露、结冰) 存储时:-30°C~+70°C																	
使用环境湿度	35%RH~85%RH																	
使用环境照度	白炽灯:受光面照度3000 lux以下																	
材质	外壳:PC 透镜:PC																	
电缆线	2m 0.15mm <sup>2</sup> 3芯电缆 (透过型:投光侧为2芯电缆)																	
重量	包装质量:约50g									包装质量:约25g								

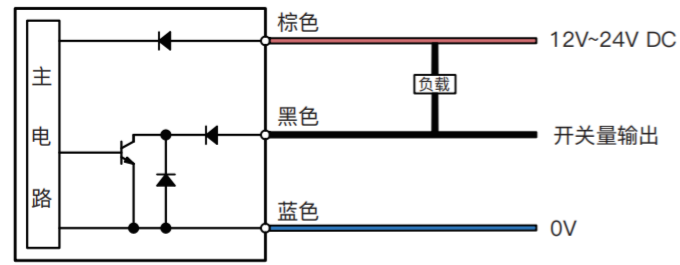
(注1) 无指定测量条件是指周围温度等于+23°C条件。

(注2) EPG-394产品附带的镜面为ERF-210。

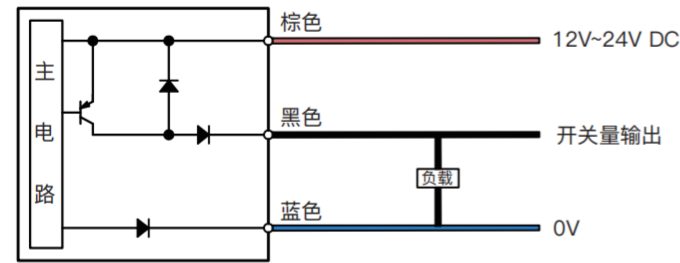
(注3) 部分定制型号规格略。

电路

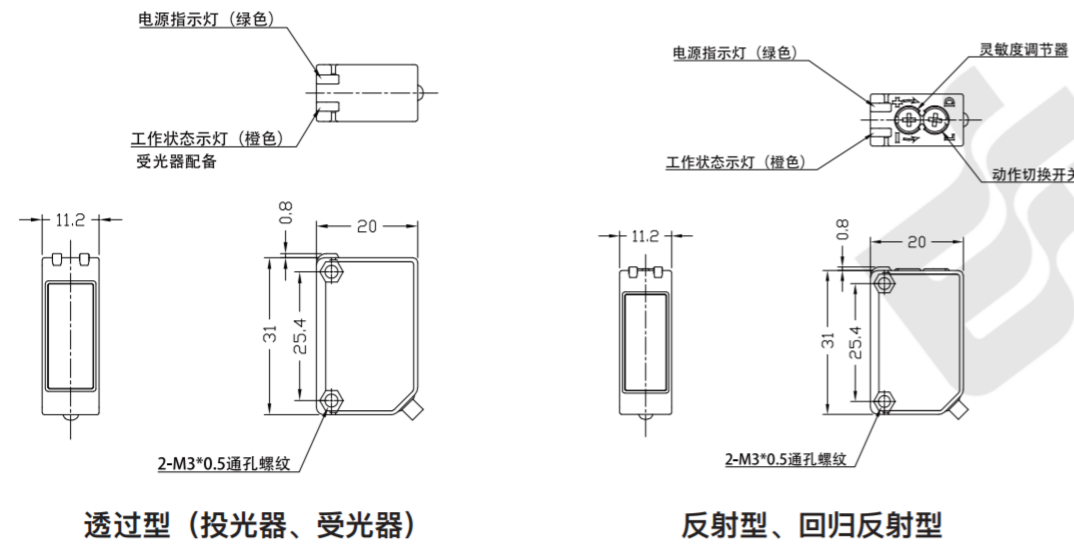
NPN 输出型



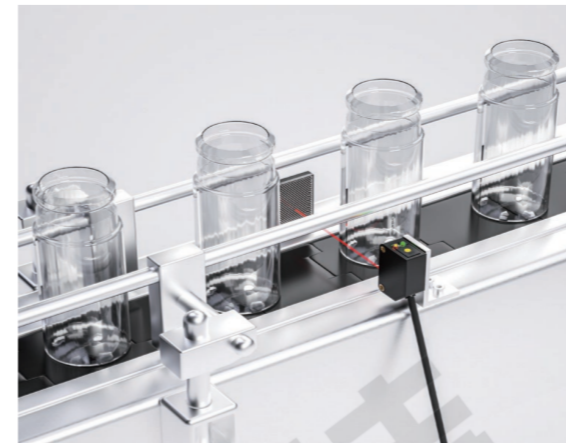
PNP 输出型



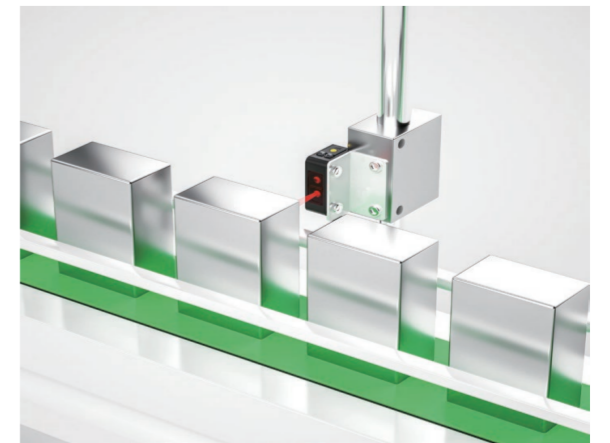
外形尺寸图 (单位: mm)



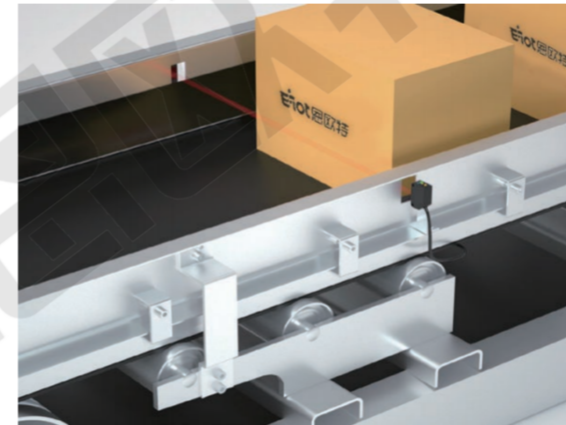
应用案例



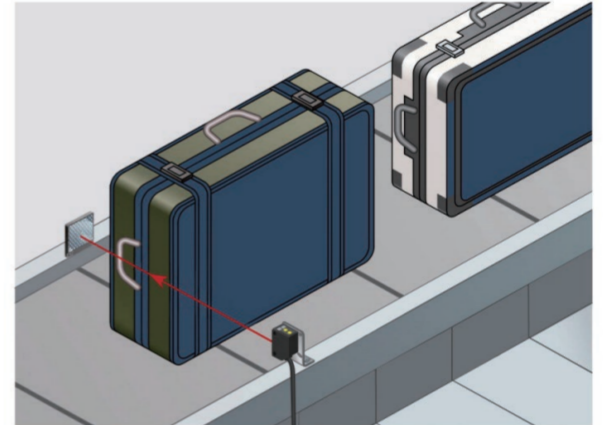
检测玻璃瓶或者透明物体



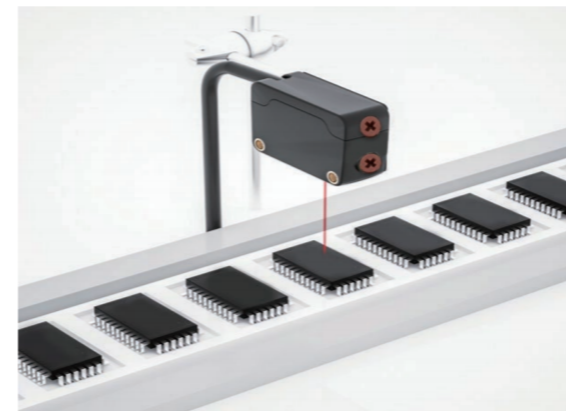
检测工件有无



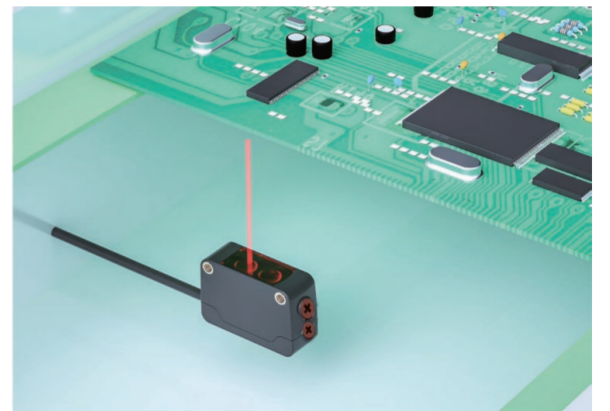
检测包装箱有无



检测行李箱有无



检测黑色元器件



检测线路板有无