

## 微型光电传感器 ES系列



### 微型光电传感器

#### 产品特征

- 金属安装孔，孔距13-18mm灵活安装
- 红光漫反射，带BGS功能，检测方式齐全
- 内置光学透镜可检测0.5mm细小物体

#### 产品介绍

##### 超小机身

金属安装孔，孔距13-18mm灵活安装

##### 类型齐全

红光漫反射，带BGS功能，检测方式齐全

##### 光学透镜

内置光学透镜可检测0.5mm细小物体



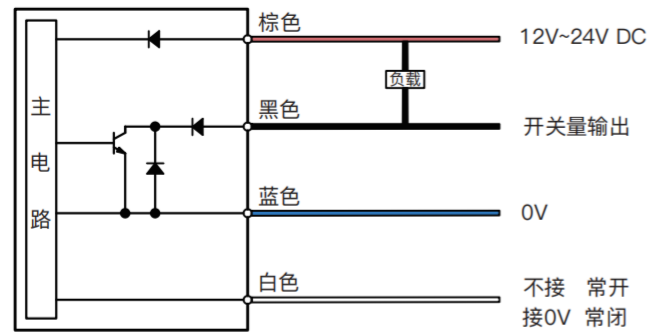
### 微型光电传感器

#### 产品规格

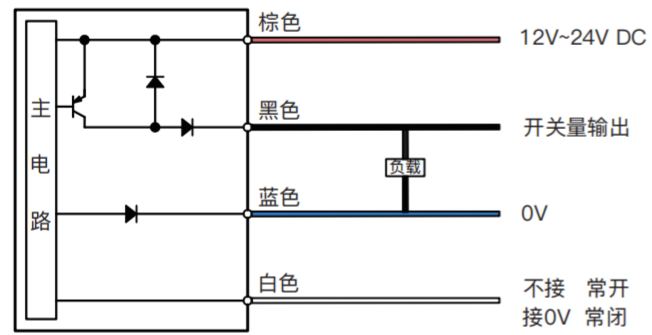
型号	对射型	漫反射型	激光反射型
NPN	ES-41T	ES-41D	ES-41LD
PNP	ES-41TP	ES-41DP	ES-41LDP
检测距离	5000mm	100mm	
光斑大小	6mm	2~5mm	2mm不扩散
检测物体	直径1mm以上不透明物体		
反差	检测距离的20%以上		
控制输出	常开常闭单独型号		
应答频率	1ms以下		
电源电压	DC12~24脉动(p-p)10%以下(DC10~30)		
消耗电流	≤25mA		
控制输出	开关容量	≤3W	
	残留电压	1V以下(负载电流100mA)	
回路保护	涌浪保护，短路保护，极性反接保护nm		
光源	640nm红光	660nm红色激光	
显示灯	动作指示灯		
环境温度	动作时-25°C~+70°C(无结冰，无结霜) 保存时：-40°C~+85°C(无结冰，无结霜)		
环境照度影响	日光：10000lx以下 白炽灯：3000lx以下		
使用环境湿度	动作时-45%~85%(无结冰) RH保存时：35%~85%(无结冰)RH		
电压的影响	额定电源电压范围±15%以内波动时，检测距离±1%以内变化		
绝缘阻抗	50MΩ以上充电部与外壳间		
介电强度	AC1000V以上在50/60Hz1min充电部与外壳间		
震动(耐久)	10~55Hz,1.5mm双振幅，在X、Y、Z各方向达到2h		
冲击(耐久)	500m/s <sup>2</sup> 双振幅，在X、Y、Z各方向10次		
保护结构	IP65		
连接方式	导线引出型(标准2m)		
外壳材质	PC		

电路

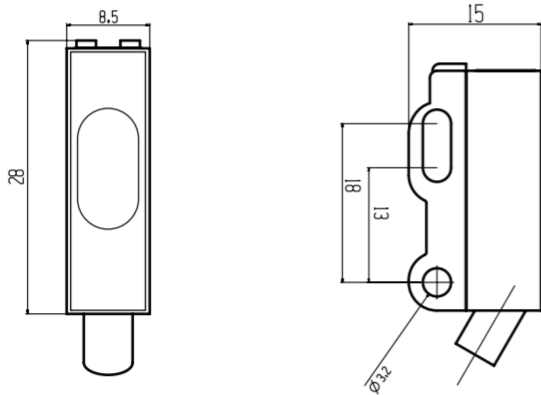
NPN 输出型



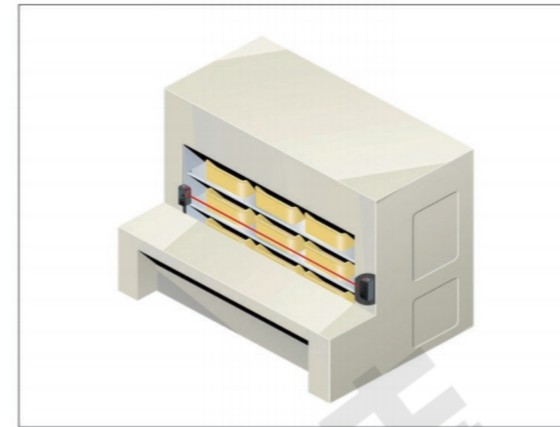
PNP 输出型



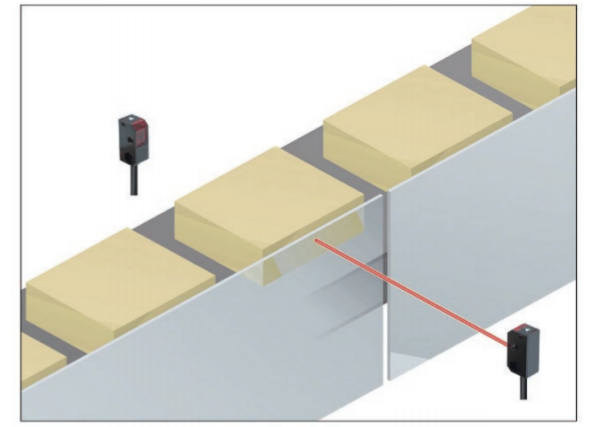
外形尺寸图 (单位: mm)



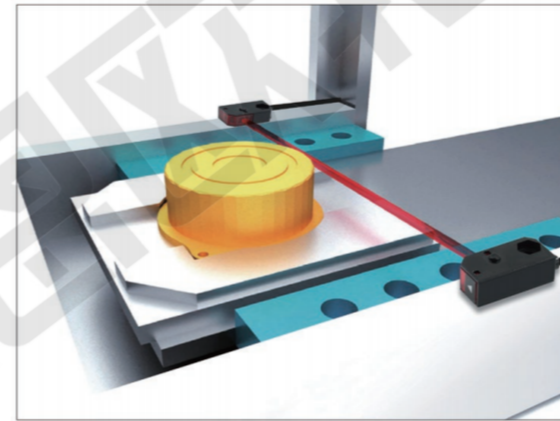
应用案例



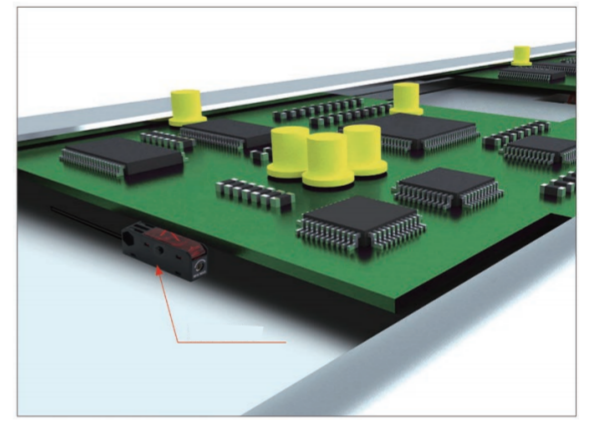
检测储藏柜的托盘超出



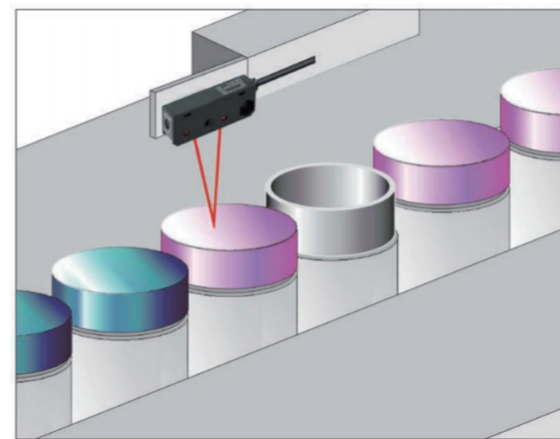
从缝隙中检测工件



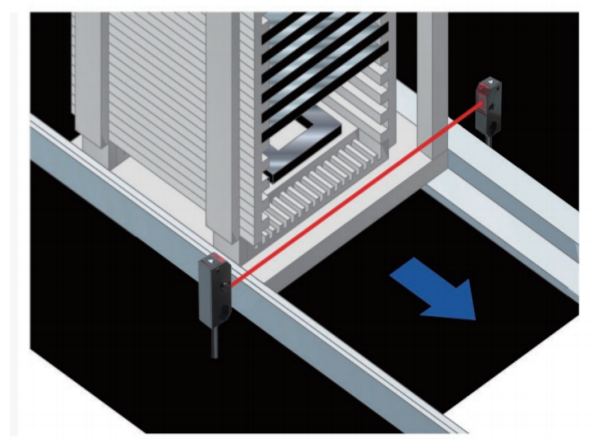
检测薄型工件



确认电子印刷电路板的到达



检测有无盖子



检测电路板架