

ELD系列普通型 激光型光电传感器



激光型光电传感器

产品特征

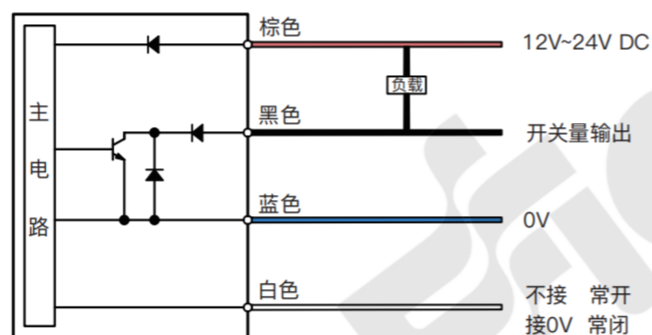
- 响应快，精度高，适合检测细小物体
- 光斑：1~2mm光点
- 光源：可见红色激光光源(660nm)

产品介绍

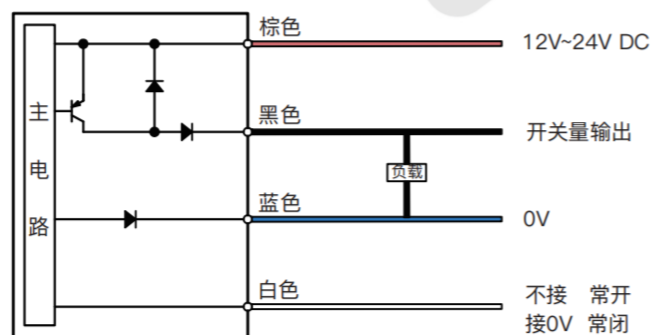
- 激光光源，小光斑实现细小物体精准检测；
- 带背景抑制功能，检测不受工件材料及背景颜色影响；
- 小光点光斑或线型光斑可根据应用需求选择；
- 抗干扰性强，稳定性高；

电路

NPN 输出型



PNP 输出型



激光型光电传感器

产品规格

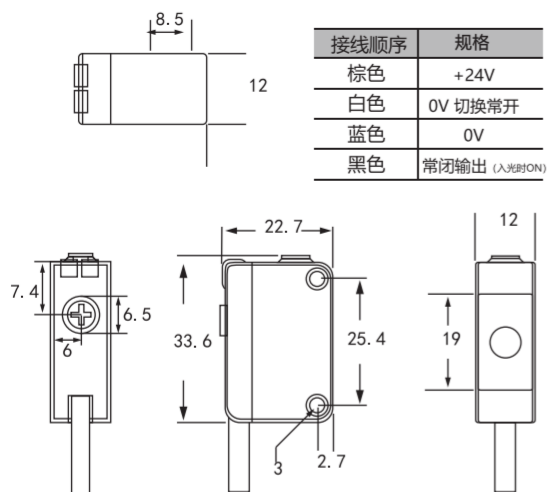
型号	输出	对射型	镜面反射型	扩散反射型
		NPN	ELD-61LT	ELD-61LR
	PNP	ELD-61LTP	ELD-61LRP	ELD-61LDP
检测物体		10x10mm白色画纸	10x10mm白色画纸	直径≥2mm不透明物体
光源(波长)		660纳米红色激光		
电源电压		DC12~24V脉动(p-p)10%以下(DC10~30)		
消耗电流		≤55mA		≤45mA
控制输出		负载电源电流150mA以下(残留电压1V以下)		
回路保护		浪涌保护, 短路保护, 极性反接保护		
响应时间		动作/回复各1.0ms以下		
显示灯		动作指示灯(红色)		
环境温度		-25℃~+55℃		
环境照度影响		白炽灯: 3000Lx以下		
使用环境湿度		动作时-45%~85%(无结冰) RH保存时: 35%~85%(无结冰)RH		
电压的影响		额定电源电压范围±15%以内波动时, 检测距离±1%以内变化		
绝缘抗阻		20MΩ以上(DC500兆欧表)充电部与外壳间		
介电强度		AC1000V以上在50/60Hz1min充电部与外壳间		
震动(耐久)		10~50Hz,1.5mm双振幅, 在X、Y、Z各方向达到1h		
冲击(耐久)		500m/s ² 双振幅, 在X、Y、Z各方向3次		
保护结构		IP65		
连接方式		导线引出型(标准2m)		
外壳材质		ABS		

产品种类

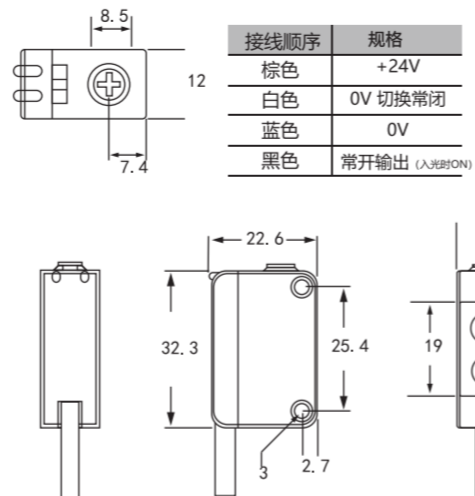
检测方式	形状	连接方式	检测距离	型号	
				NPN输出	PNP输出
对射型		导线引出型(2m)	30m	ELD-61T	ELD-61TP
镜面反射型		导线引出型(2m)	5m	ELD-61R	ELD-61RP
扩散反射型		导线引出型(2m)	300mm	ELD-61D	ELD-61DP

外形尺寸图 (单位: mm)

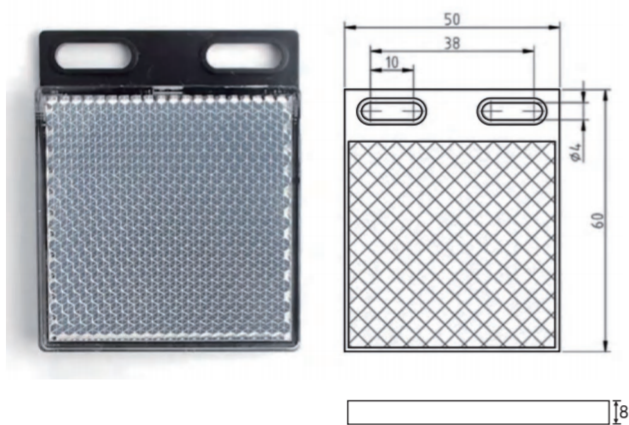
ELD-61T/61D



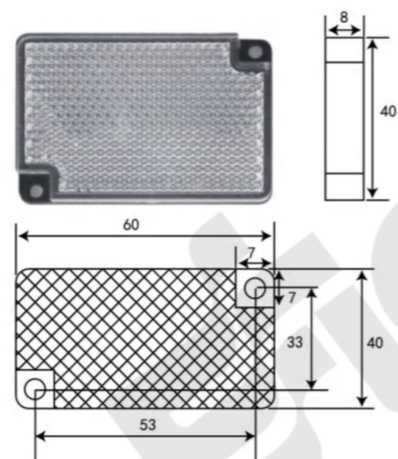
ELD-62D/62D-BG



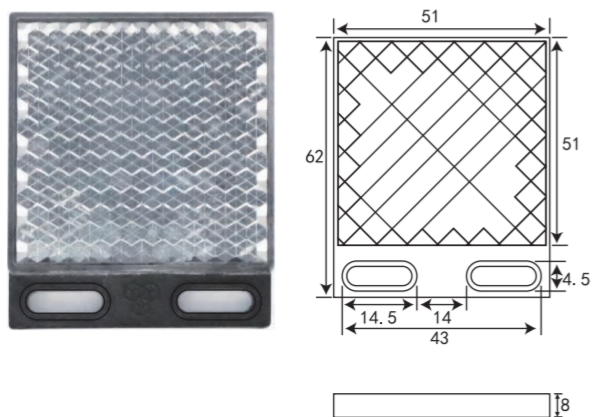
ELD-08TD



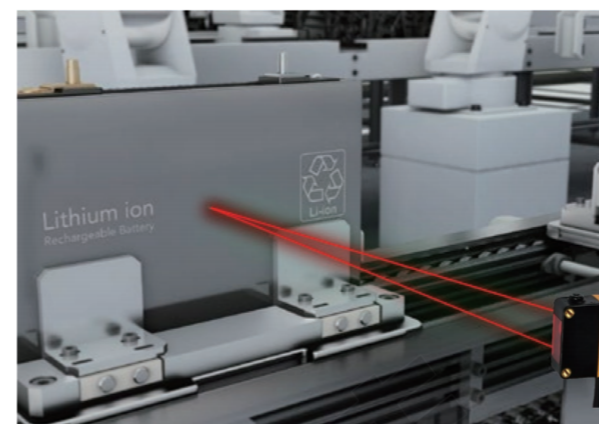
ELD-09TD



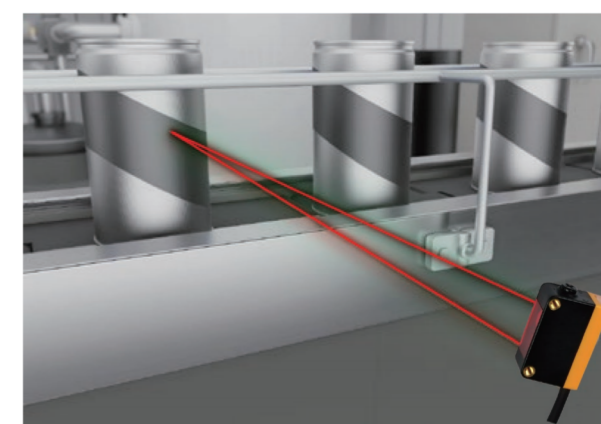
ELD-08BTD



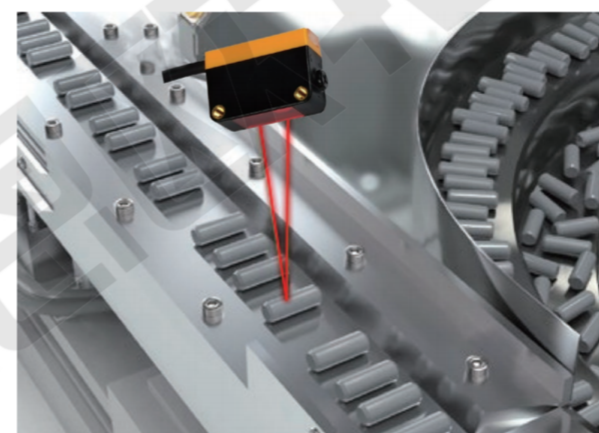
应用案例



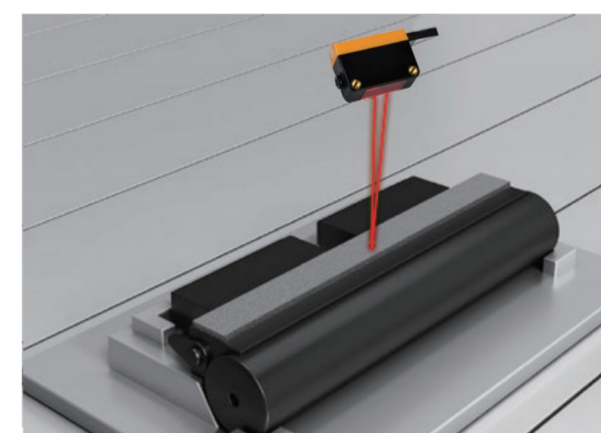
电池的通过确认



罐体的通过确认



有无金属工件



有无黑色无纺布