

激光测距传感器

造型指南

P.8-01▶

激光测距传感器

种类

页码

激光测距传感器



远程激光测距

P.8-01

远程激光测距传感器 ELN-1000系列



远程激光测距传感器

产品特征

- 可视红色激光，易于对准调试
- 支持10米/秒的移动速度
- 相位测量原理，确保超高的测量精度
- TOF 测量原理，超快的测量速度
- 丰富的通信接口，支持RS-422、支持 Modbus RTU、PROFINET SSI等
- 超长检出距离，最长可检测300m
- 超高分辨率，最高可达0.1mm

产品介绍

<精准定位> 采用TOF原理，确保快速精确的测量
 <简单易用> 采用红色可见激光，创新的固定系统，可快速调试安装



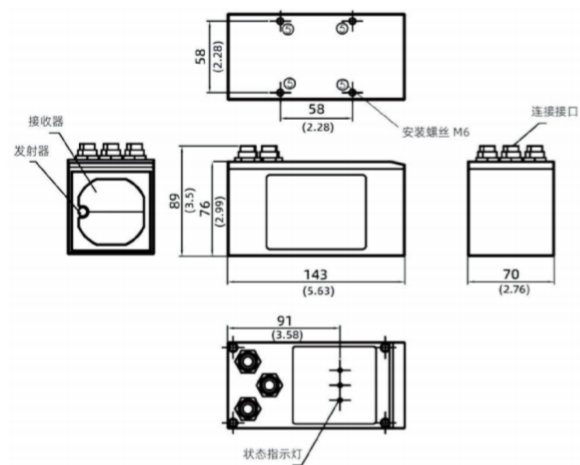
远程激光测距传感器

产品规格

种类	距离	精度	频率	接口	工作温度	型号	安装支架	
超长距离 镜面反射型	0.2~40m	±2mm; ±3mm (>200m)	200Hz	RS-422	-10°C~+50°C	ELN-1040-S	1. 电源线2m 2. 网络线2m 3. ERF-400反光膜 (40*40cm) 4. 安装支架 (另售) EMS-ELN1000	
				SSI	-40°C~+50°C	ELN-1040T-S		
				PROFINET	-10°C~+50°C	ELN-1040-E		
			400Hz	RS-422	-40°C~+50°C	ELN-1040T-E		
				SSI	-10°C~+50°C	ELN-1040-PN		
				PROFINET	-40°C~+50°C	ELN-1040T-PN		
	0.2~100m		200Hz	RS-422	-10°C~+50°C	ELN-1100-S		
				SSI	-40°C~+50°C	ELN-1100T-S		
				PROFINET	-10°C~+50°C	ELN-1100-E		
			400Hz	RS-422	-40°C~+50°C	ELN-1100T-E		
				SSI	-10°C~+50°C	ELN-1100-PN		
				PROFINET	-40°C~+50°C	ELN-1100T-PN		
0.2~200m	200Hz	RS-422	-10°C~+50°C	ELN-1200-S				
		SSI	-40°C~+50°C	ELN-1200T-S				
		PROFINET	-10°C~+50°C	ELN-1200-E				
	400Hz	RS-422	-40°C~+50°C	ELN-1200T-E				
		SSI	-10°C~+50°C	ELN-1200-PN				
		PROFINET	-40°C~+50°C	ELN-1200T-PN				
超中长距离 相位漫反射型	0.2~300m	±1mm (≤20m,1Hz); ±2mm (≤50m,1Hz)	200Hz	RS-422	-10°C~+50°C	ELN-1300-S	1. 电源线2m 2. 安装支架 (另售) EMS-ELN-1010	
				SSI	-40°C~+50°C	ELN-1300-E		
				PROFINET	-10°C~+50°C	ELN-1300-PN		
			400Hz	RS-422	-40°C~+50°C	ELN-1300T-S		
				SSI	-10°C~+50°C	ELN-1300-E		
				PROFINET	-40°C~+50°C	ELN-1300-PN		
	0.05~30m		±1mm (≤20m,1Hz); ±2mm (≤50m,1Hz)	1~30Hz	4-20mA,2*NPN	-10°C~+50°C		ELN-1031-A
					4-20mA,2*PNP	-40°C~+50°C		ELN-1031-T-A
					RS-422,2*NPN	-10°C~+50°C		ELN-1031-AP
					RS-422,2*PNP	-40°C~+50°C		ELN-1031-T-AP
					RS-485(MODBUS RTU)	-10°C~+50°C		ELN-1031-S
					RS-485(MODBUS RTU)	-40°C~+50°C		ELN-1031-T-S
0.05~50m		1~30Hz		4-20mA,2*NPN	-10°C~+50°C	ELN-1031-SP		
				4-20mA,2*PNP	-40°C~+50°C	ELN-1031-T-SP		
				RS-422,2*NPN	-10°C~+50°C	ELN-1031-M		
				RS-422,2*PNP	-40°C~+50°C	ELN-1031-T-M		
				RS-485(MODBUS RTU)	-10°C~+50°C	ELN-1051-A		
				RS-485(MODBUS RTU)	-40°C~+50°C	ELN-1051-T-A		
0.05~30m	±7mm	1~30Hz	4-20mA,2*NPN	-10°C~+50°C	ELN-1051-AP			
			4-20mA,2*PNP	-40°C~+50°C	ELN-1051-T-AP			
			RS-422,2*NPN	-10°C~+50°C	ELN-1051-S			
			RS-422,2*PNP	-40°C~+50°C	ELN-1051-T-S			
			RS-485(MODBUS RTU)	-10°C~+50°C	ELN-1051-SP			
			RS-485(MODBUS RTU)	-40°C~+50°C	ELN-1051-T-SP			
		0.05~50m	1~30Hz	4-20mA,2*NPN	-10°C~+50°C	ELN-1051-M		
				4-20mA,2*PNP	-40°C~+50°C	ELN-1051-T-M		
				RS-422,2*NPN	-10°C~+50°C	ELN-1032-A		
				RS-422,2*PNP	-40°C~+50°C	ELN-1032-T-A		
				RS-422,2*NPN	-10°C~+50°C	ELN-1032-AP		
				RS-422,2*PNP	-40°C~+50°C	ELN-1032-T-AP		
0.05~50m	±7mm	1~30Hz	4-20mA,2*NPN	-10°C~+50°C	ELN-1032-S			
			4-20mA,2*PNP	-40°C~+50°C	ELN-1032-T-S			
			RS-422,2*NPN	-10°C~+50°C	ELN-1032-SP			
			RS-422,2*PNP	-40°C~+50°C	ELN-1032-T-SP			
			RS-422,2*NPN	-10°C~+50°C	ELN-1052-A			
			RS-422,2*PNP	-40°C~+50°C	ELN-1052-T-A			
		0.05~50m	1~30Hz	4-20mA,2*NPN	-10°C~+50°C	ELN-1052-AP		
				4-20mA,2*PNP	-40°C~+50°C	ELN-1052-T-AP		
				RS-422,2*NPN	-10°C~+50°C	ELN-1052-S		
				RS-422,2*PNP	-40°C~+50°C	ELN-1052-T-S		
				RS-422,2*NPN	-10°C~+50°C	ELN-1052-SP		
				RS-422,2*PNP	-40°C~+50°C	ELN-1052-T-SP		

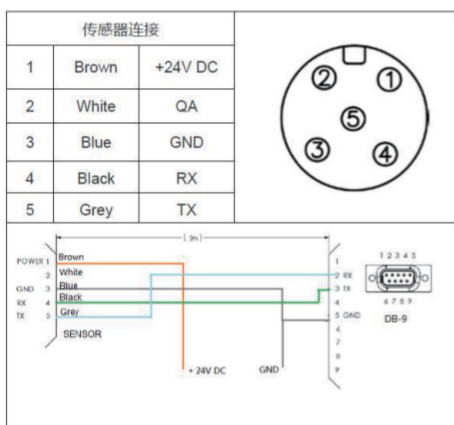
外形尺寸图 (单位: mm)

ELN-1100/1200/1300尺寸图

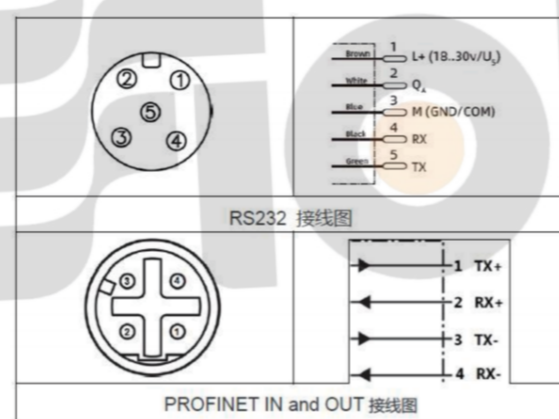


传感器接线图

传感器与PC通讯



传感器与PC通讯



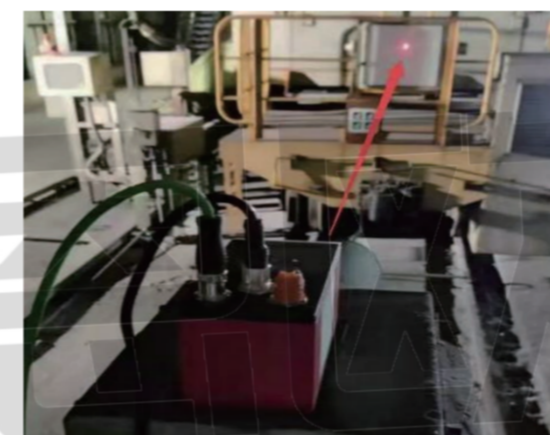
应用案例



智能仓储



立体车库



物流堆垛机 移动距离测量



港口机械



车库载车台 移动距离测量



车库载车台 移动距离测量