

TOF型 微型激光位移传感器 EHG-1000系列

TOF型 激光位移传感器

产品特征

- 保护构造IP67 (IEC), 耐环境性强
- 全金属外壳, 坚固耐用, 防护性能好
- 标配I/O+模拟量输出模式
- 四位白色数码管显示, 操作性强
- 支持多种检测模式, 适用多场景应用
- 支持RS-485通信输出

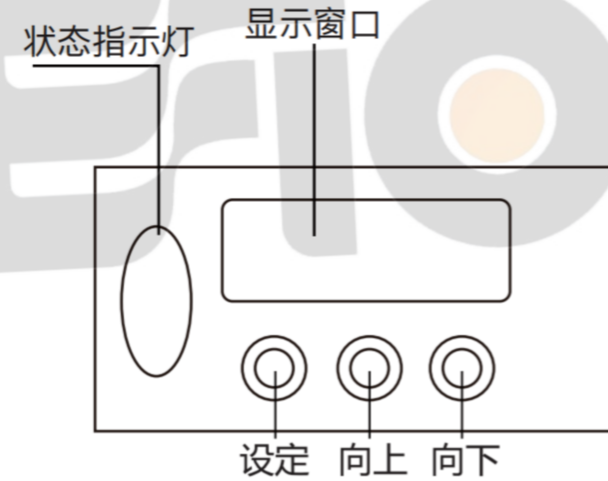
9999 mm
超长的检出距离

5 mm
较高的重复精度

33 ms
超快的响应时间

纯I/O型/模拟量型
RS-485
多样的输出模式

产品介绍



TOF型 激光位移传感器

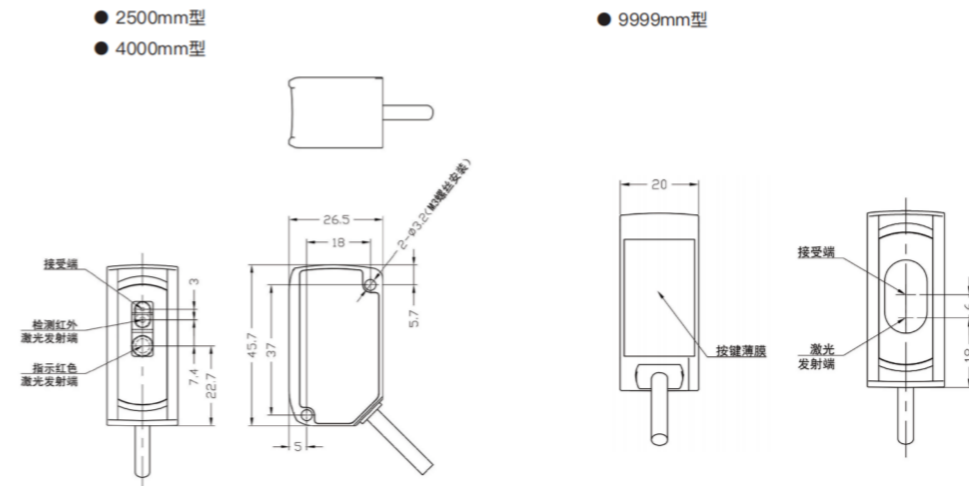
产品规格

种类	长距离2500mm型	中长距离4000mm型	超长距离9999mm型
型号	NPN/PNP+模拟量mA	EHG-1250-A	EHG-1400-A
	NPN/PNP+模拟量V	EHG-1250-V	EHG-1400-V
	NPN/PNP+模拟量mA/V	-	-
	NPN/PNP+RS-485	EHG-1250-S	EHG-1400-S
	2xPush-Pull	-	-
测量范围	50~2500mm	50~4000mm	100~9999mm
重复精度	5mm		10mm (≤5m) ; 30mm (≤10m)
测量精度	30mm		30mm (≤5m) ; 50mm (≤10m)
分辨率	1mm		1mm
反应时间	33ms/66ms可切换		10Hz/25Hz/50Hz/100Hz
检测光源	红外激光 (940nm)		红色激光 (680nm)
指示光源	红色半导体激光 2 级		
电源电压	10V~30V DC		
光源功率	<1W		
输出	晶体管输出: NPN/PNP可设置; 模拟量输出: 0V-5V、0V-10V、4mA-20mA; 通讯输出: RS-485		
输出动作	NPN / PNP 可切换		
短路保护	配备		
保护构造	IEC IP67		
使用工作温度	-10°C~+50°C (注意不可结露、结冰)		-20°C~+50°C
存储环境温度	-20°C~+60°C		-40°C~+70°C
使用环境湿度	35%RH~85%RH		
使用环境照度	白炽灯: 受光面照度3000 lux以下		8000 lux以上
耐电压	650V/AC/50Hz/60Hz 60s		
绝缘电阻	≥50MΩ (500V DC)		
耐振动	频率10~50Hz•双振幅1.5mm XYZ各方向2小时 (非通电时)		
耐冲击	加速度 500m/s ² (约 50G) XYZ 各方向 3 次 (非通电时)		
材质	外壳: 压铸锌 窗口: 玻璃		
连接方式	2m 电缆线		

(注1) 无指定测量条件是指周围温度等于+23°C条件。

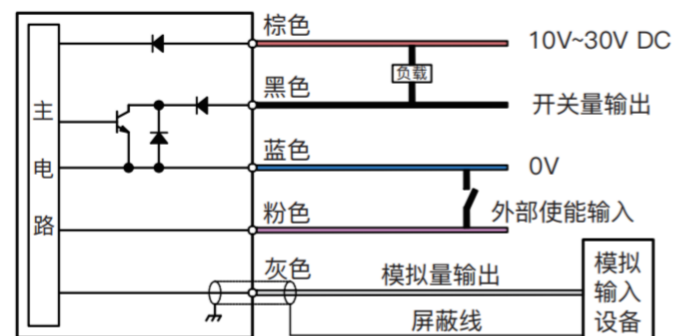
(注2) 本产品为激光类产品, 上电预热十分钟后使用

外形尺寸图 (单位: mm)

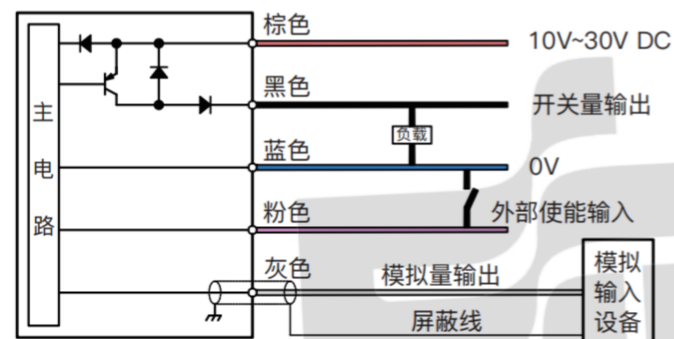


NPN/PNP+模拟量mA/V 输出型

NPN 输出型

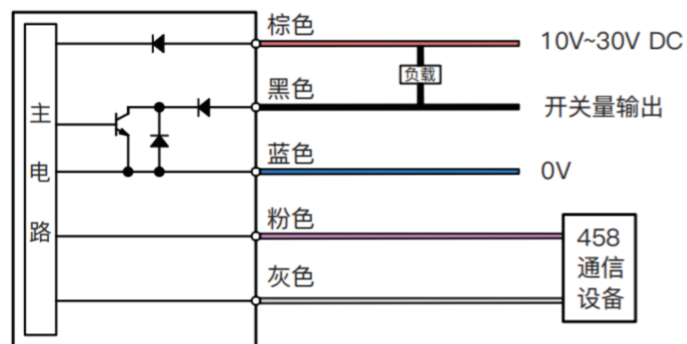


PNP 输出型

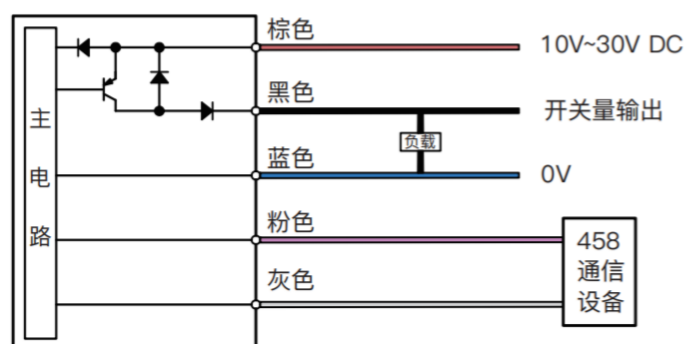


NPN/PNP+RS-485 输出型

NPN 输出型



PNP 输出型



四向小车距离量测



穿梭车物体测距



分拣线物体测距



AGV上避障用