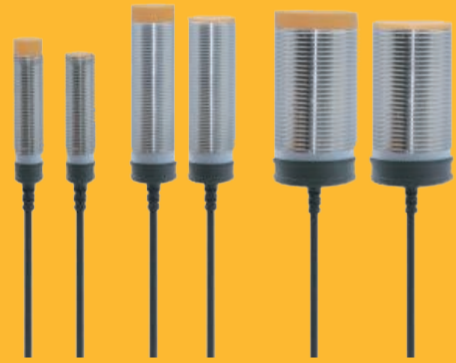


# 圆柱型接近传感器 EE-M三线式

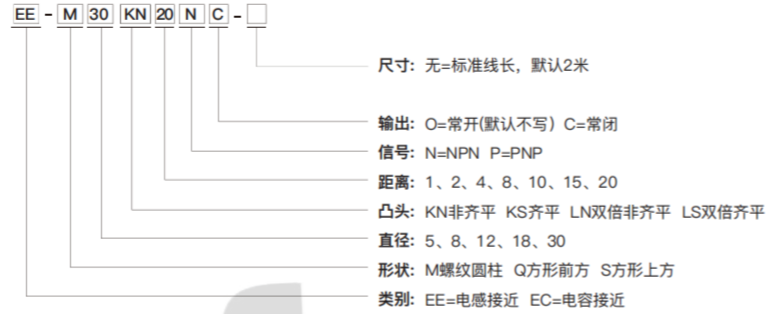


## 圆柱型接近传感器

### 产品特征

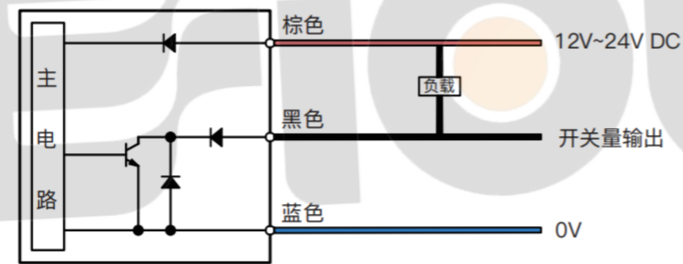
- 种类齐全：产品规格尺寸齐全，可根据安装需求选择型号
- 品质保障：采用专用IC,使用寿命更长
- 保护回路：浪涌保护保护回路，短路保护，极性反接保护
- 保护等级IP67：实现了IP67保护构造，优异的耐水和耐油性能

### 选型规则

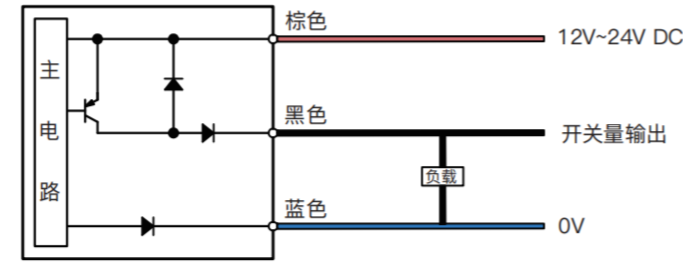


### 电路

#### NPN 输出型



#### PNP 输出型



## 圆柱型接近传感器

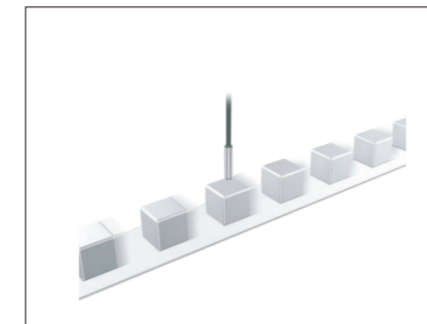
### 产品规格

标准距离型	种类	尺寸	检测距离	NPN型	PNP型	输出动作
齐平	M5	1mm		EE-M05KS01N	EE-M05KS01P	常开
				EE-M05KS01NC	EE-M05KS01PC	常闭
齐平	M8	1.5mm		EE-M08KS01N	EE-M08KS01P	常开
				EE-M08KS01NC	EE-M08KS01PC	常闭
非齐平	M8	2mm		EE-M08KN02N	EE-M08KN02P	常开
				EE-M08KN02NC	EE-M08KN02PC	常闭
齐平	M12	2mm		EE-M12KS02N	EE-M12KS02P	常开
				EE-M12KS02NC	EE-M12KS02PC	常闭
非齐平	M12	4mm		EE-M12KN04N	EE-M12KN04P	常开
				EE-M12KN04NC	EE-M12KN04PC	常闭
齐平	M18	4mm		EE-M18KS04N	EE-M18KS04P	常开
				EE-M18KS04NC	EE-M18KS04PC	常闭
非齐平	M18	8mm		EE-M18KN08N	EE-M18KN08P	常开
				EE-M18KN08NC	EE-M18KN08PC	常闭
齐平	M30	10mm		EE-M30KS10N	EE-M30KS10P	常开
				EE-M30KS10NC	EE-M30KS10PC	常闭
非齐平	M30	16mm		EE-M30KN16N	EE-M30KN16P	常开
				EE-M30KN16NC	EE-M30KN16PC	常闭

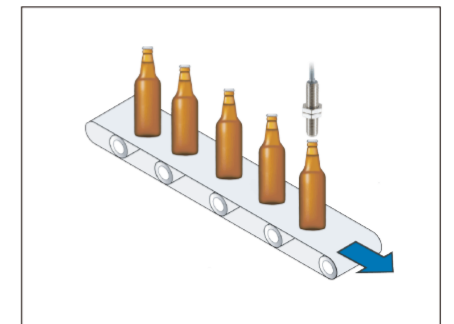
### 应用案例



检测齿轮的转速



检测小型金属方块



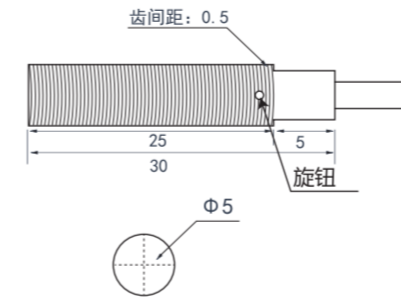
检测车床夹头上的铝带

产品规格

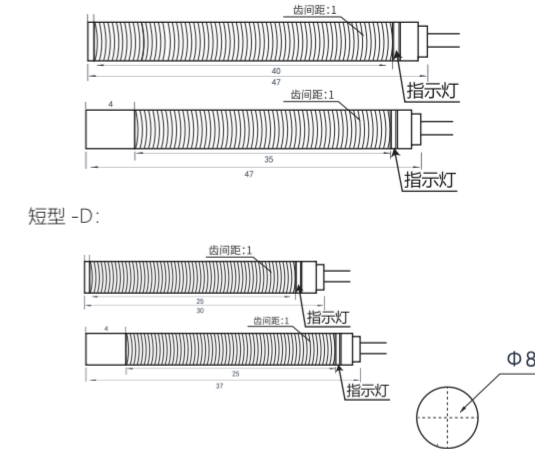
型号	种类				
项目	EE-M05KS	EE-M08KS EE-M08KN	EE-M12KS EE-M12KN	EE-M18KS EE-M18KN	EE-M30KS EE-M30KN
外径尺寸	5mm	8mm	12mm	18mm	30mm
检测距离	1.0mm±10%	2mm±10%	4mm±10%	8mm±10%	15mm±10%
设定距离	0~1.2mm	0~1.6mm	0~4mm	0~8mm	0~14mm
检测物体(铁)	8x8x1mm	12x12x1mm	18x18x1mm	30x30x1mm	54x54x1mm
应答频率	1KHZ			500HZ	
重复精度	0.01mm				
检测物体	磁性金属(非磁性金属检测距离减小)				
反差距离	检测距离的10%以下				
电源电压	10~30VDC				
耗电电流	10mA以下				
控制输出	负载电源电流100mA以下(残留电压1V以下)				
显示灯	动作指示灯(红色)				
动作形态	NO:常开NC:常闭				
保护回路	浪涌保护回路, 短路保护, 极性反接保护				
环境温度	动作时: -25~+70℃保存时: -40~85℃(无结冰)				
环境湿度	动作时, 保存时: 各35~90%RH(不结霜)				
温度影响	温度范围-25~70℃,每变化23℃时, 检测距离±15%以内变				
电压的影响	额定电源电压范围+15%以内波动时, 检测距离+1%以内变化				
绝缘阻抗	50MΩ以上(DC500兆欧表)充电部与外壳间				
耐电压	AC1000V以上在50/60Hz1min充电部与外壳间				
震动(耐久)	10~55Hz,1.5mm双振幅, 在X,Y,Z各方向达到2h				
冲击(耐久)	500m/s <sup>2</sup> 双振幅, 在X,Y,Z各方向10次				
保护结构	IP67				
链接方式	导线引出型(标准2m)				
材质	外壳	铜镀			
	检测面	PBT			
	紧固螺母	黄铜镀			
	带齿垫圈	亚铁镀层			

外形尺寸图 (单位: mm)

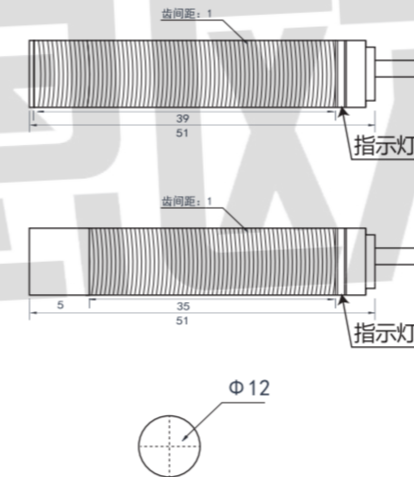
EE-M05KS



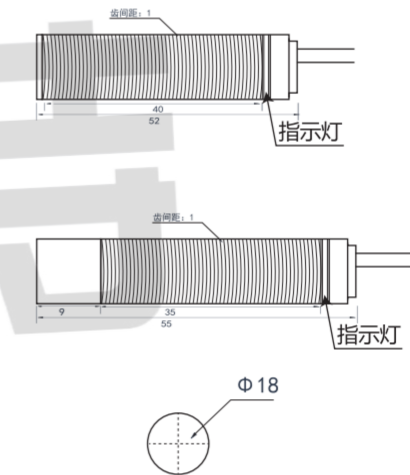
EE-M08KS/KN



EE-M12KS/KN



EE-M18KS/KN



EE-M30KS/KN

