

# 圆柱型电容接近传感器 EC系列



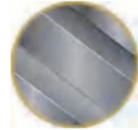
## 电容接近传感器

### 产品特征

- 灵敏度可调节
- 可检测水、塑料、人体等一切物体
- 抗干扰强，适应各种复杂工业环境

### 产品介绍

可感应任何物体



金属导体



绝缘体



非金属塑料

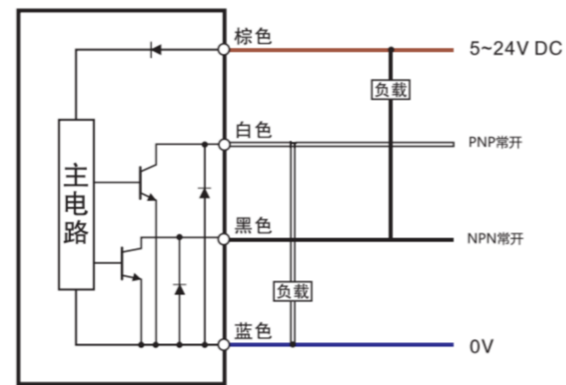


液体

检测距离受不同材质物体的导电率、介电常数影响，距离有所不同

材料	水	酒精	玻璃	木材	纸	橡皮	晶体	尼龙
动作距离	100%	85%	40%	30%	25%	30%	20%	20%

### 电路



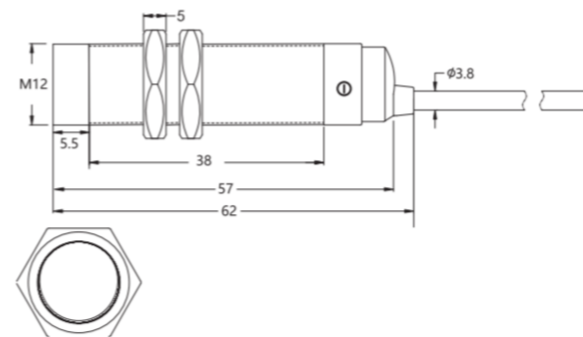
## 电容接近传感器

### 产品规格

外观		
型号	EC-M12KN6	EC-M18KS12
尺寸	M12前方感应	M18前方感应
检测距离	0-6mm距离可调	0-12mm距离可调
可检测物	金属、水、油、玻璃、塑胶、纸	
工作电压	12-24VDC(电压波动<10%)	
残余电压	<1.5V	
最大负载电流	100mA	
消耗电流	<22mA	
漏电流	<1.1mA	
反应时间	≤14ms	
隔离阻抗	≥20MΩ(500VDC)	
迟滞	<10%(Sr)	
绝缘耐压	AC 1000V 60Hz 持续60 Sec	
工作温度	-20℃~+60℃	
防护等级	IP66	
出线方式	Φ4.2*2m 4 芯线	
重量	约78g	

### 外形尺寸图 (单位: mm)

#### EC-M12KN6



#### EC-M18KS12

