

方型接近传感器 EE-Q系列



方型接近传感器

产品特征

- 种类齐全：产品种类丰富，适用于各种限位控制，计数控制等方面，可根据安装需求选择型号
- 品质保障：采用专用IC,使用寿命更长
- 安装简便：安装简单，可用于高速脉冲发生器，高速旋转控制器等
- 成本优势：实现高性能，高性价比的标准接近传感器

种类

形状	检测距离	输出形式	型号	
			NO	NC
非屏蔽 	8 2mm	直线3线式 NPN	EE-Q2N	EE-Q2NC
	12 3mm		EE-Q3N	EE-Q3NC
	17 4mm		EE-Q4N	EE-Q4NC
	17 5mm		EE-Q5N	EE-Q5NC
	25 10mm		EE-Q10N	EE-Q10NC

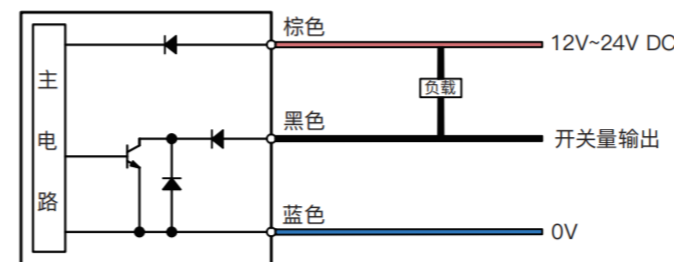
方型接近传感器

产品规格

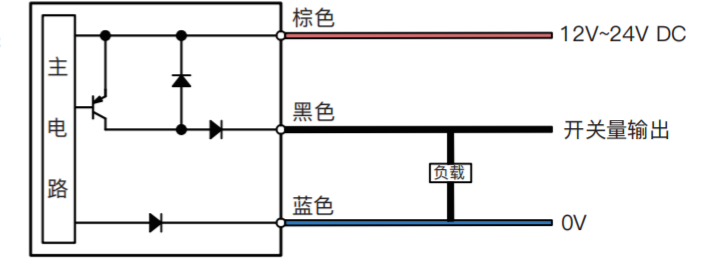
项目	型号	EE-Q2N	EE-Q3N	EE-Q4N	EE-Q5N	EE-Q10N
检测距离		2mm	3mm	4mm	5mm	10mm
设定距离		0-1.5mm	0-2.5mm	0-3.5mm	0-4.5mm	0-9mm
应差		检测距离的10%以下				
可检测物体		磁性金属				
标准检测物体		铁15×15×1mm				
响应时间		2ms以下				
响应频率		500Hz				
电源电压 (使用电压范围)		DC12~24V 纹波 (p-p) 10%以下 (DC10~30V)				
消耗电流		15mA以下 (DC24V时、无负载时)			10mA以下 (DC24V时)	
控制输出	开关容量	NPN集电极开路 100mA以下 (DC30V以下)			NPN集电极开路、50mA以下 (DC30V以下) PNP集电极开路、50mA以下 (DC30V以下)	
	残留电压	1V以下 (负载电流100mA 以及导线长2m时)			1V以下 (负载电流100mA 以及导线长2m时)	
指示灯		检测显示 (红色)				
动作模式 (检测物体靠近时)		NO			NO	
		仅检测金属				
保护回路		逆连接保护、浪涌吸收				
环境温度范围		工作时、保存时：各 -10~+60°C (无结冰、结露)			工作时、保存时：各 -25~+70°C (无结冰、结露)	
环境湿度范围		工作时、保存时：各35~95%RH (无结露)				
温度的影响		-10~+60°C的温度范围内+23°C时，检测距离的±10%以下			-25~+70°C的温度范围内+23°C时，检测距离的±20%以下	
电压的影响		在额定电源电压的±10%范围内，额定电源电压时，检测距离的±2.5%以下				
绝缘电阻		50MΩ以上 (DC500V兆欧表) 充电部整体与外壳间			50MΩ以上 (DC500V兆欧表) 充电部整体与外壳间	
耐电压		AC1,000V1min 充电部整体与外壳间			AC500V50/60Hz1min 充电部整体与外壳间	
振动 (耐久)		10~55Hz 上下振幅1.5mmX、Y、Z各方向 2h				
冲击 (耐久)		1,000m/s ² X、Y、Z各方向 10次			200m/s ² X、Y、Z各方向 10次	
保护结构		IEC标准 IP67、公司内部标准 耐油			IEC标准 IP67	
连接方式		直接出线2米				
质量 (包装后)		约60g			约90g	
材质	外壳	耐热ABS				
	检测面					

电路

NPN 输出型



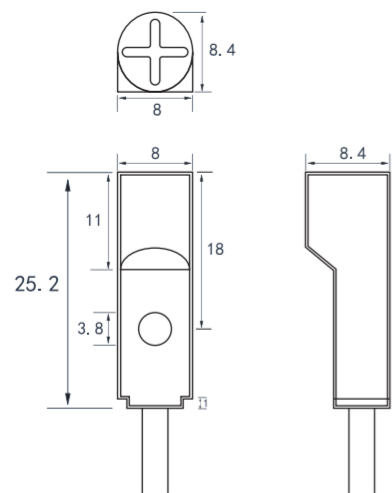
PNP 输出型



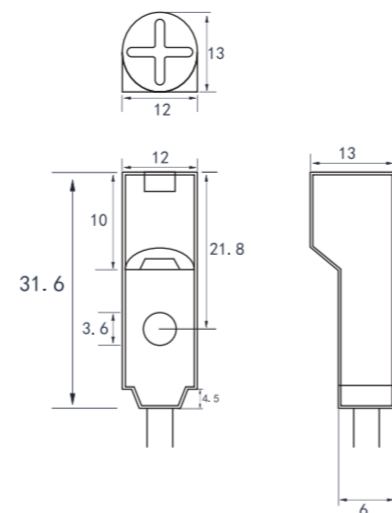
方型接近传感器

外形尺寸图 (单位: mm)

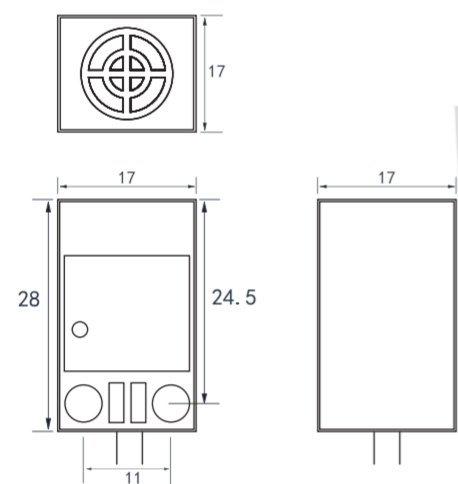
EE-Q2N



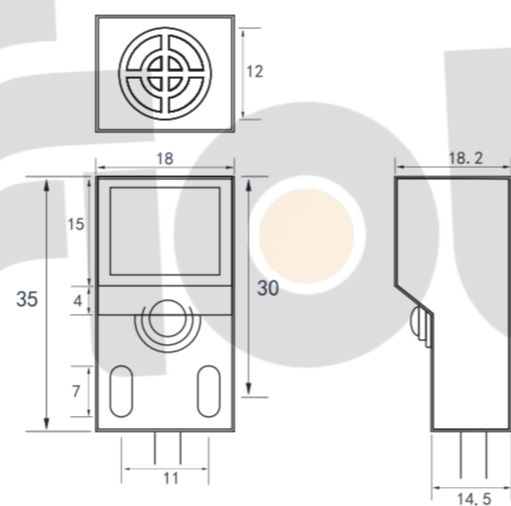
EE-Q3N



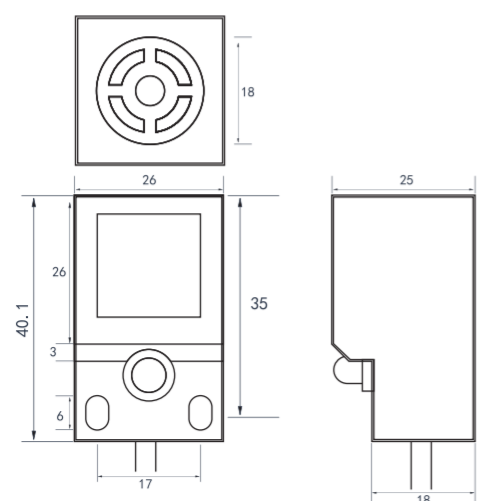
EE-Q4N



EE-Q5N

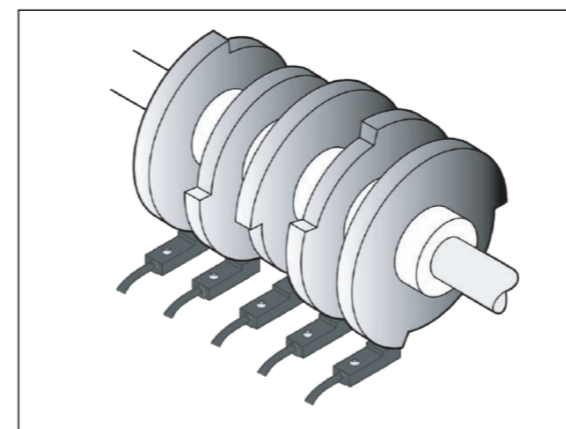


EE-Q10N

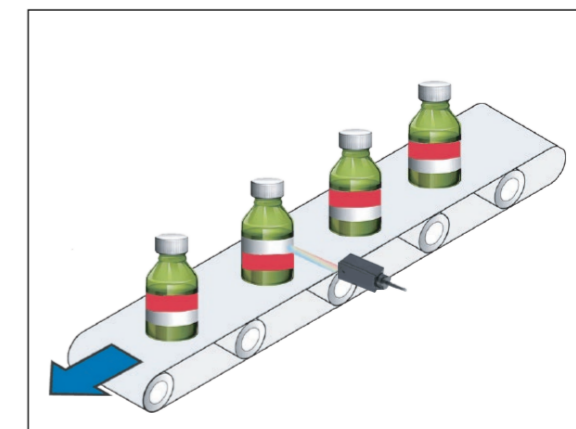


方型接近传感器

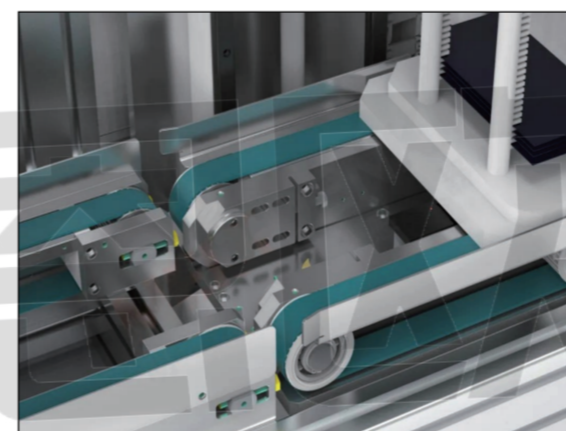
应用案例



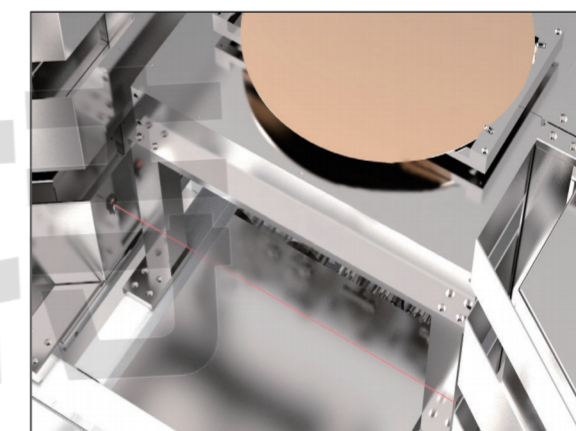
检测凸轮



检测标贴



硅片到位



匣盒载物台的下限检测