

方型接近传感器 EE-S系列



方型接近传感器

产品特征

- 安装方式：有上端检测/前端检测型
- 可安装在任何地方：传感器只有指尖大小，不受任何安装空间限制
- 成本优势：实现高性能，高性价比的标准接近传感器
- 备有耐弯曲电缆型：耐弯曲性能提高10倍(备注:-GR)
最适用于机器人手臂等可动部

种类

形状	检测距离	输出形式	型号	
			动作模式	
			NO	NC
非屏蔽	□ 8	2mm	EE-S2N	EE-S2NC
	□ 8	2mm	EE-SS2N	EE-SS2NC
	□ 10	3mm	EE-S3N	EE-S3NC
	□ 12	4mm	EE-S4N	EE-S4NC
	□ 17	5mm	EE-S5N	EE-S5NC

直线3线式 NPN

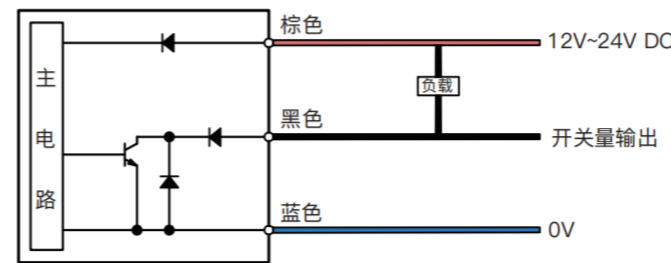
方型接近传感器

产品规格

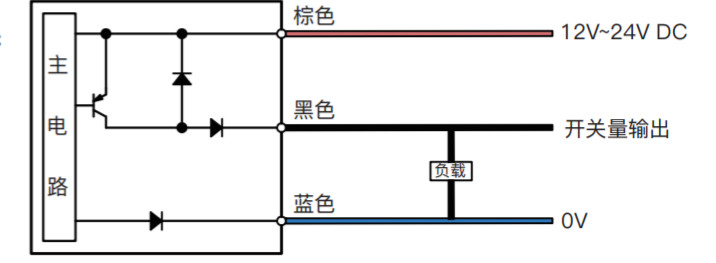
项目	型号	EE-S2N	EE-SS2N	EE-S3N	EE-S4N	EE-S5N
检测距离		2mm		3mm	5mm	
设定距离		0-1.5mm		0-2.5mm	0-4.5mm	
应差		检测距离的10%以下				
可检测物体		磁性金属				
标准检测物体		铁8×8×1mm		铁15×15×1mm		
响应时间		--		2ms以下		
响应频率		500Hz				
电源电压 (使用电压范围)		DC12~24V 纹波 (p-p) 10%以下 (DC10~30V)				
消耗电流		15mA以下 (DC24V时、无负载时)		10mA以下 (DC24V时)		
控制输出	开关容量	NPN集电极开路 100mA以下 (DC30V以下)		NPN集电极开路、50mA以下 (DC30V以下) PNP集电极开路、50mA以下 (DC30V以下)		
	残留电压	1V以下 (负载电流100mA以及导线长2m时)		1V以下 (负载电流100mA以及导线长2m时)		
指示灯		检测显示 (红色)				
动作模式 (检测物体靠近时)		NO 仅检测金属				
保护回路		逆连接保护、浪涌吸收				
环境温度范围		工作时、保存时：各 -10~+60°C (无结冰、结露)		工作时、保存时：各 -25~+70°C (无结冰、结露)		
环境湿度范围		工作时、保存时：各35~95%RH (无结露)				
温度的影响		-10~+60°C的温度范围内+23°C时，检测距离的±10%以下		-25~+70°C的温度范围内+23°C时，检测距离的±20%以下		
电压的影响		在额定电源电压的±10%范围内，额定电源电压时，检测距离的±2.5%以下				
绝缘电阻		50MΩ以上 (DC500V兆欧表) 充电部整体与外壳间		50MΩ以上 (DC500V兆欧表) 充电部整体与外壳间		
耐电压		AC1,000V1min 充电部整体与外壳间		AC500V50/60Hz1min 充电部整体与外壳间		
振动 (耐久)		10~55Hz 上下振幅1.5mm X、Y、Z各方向 2h				
冲击 (耐久)		1,000m/s ² X、Y、Z各方向 10次		200m/s ² X、Y、Z各方向 10次		
保护结构		IEC标准 IP67、公司内部标准 耐油		IEC标准 IP67		
连接方式		直接出线2米				
质量 (包装后)		约60g		约90g		
材质	外壳	耐热ABS				
	检测面					

电路

NPN 输出型



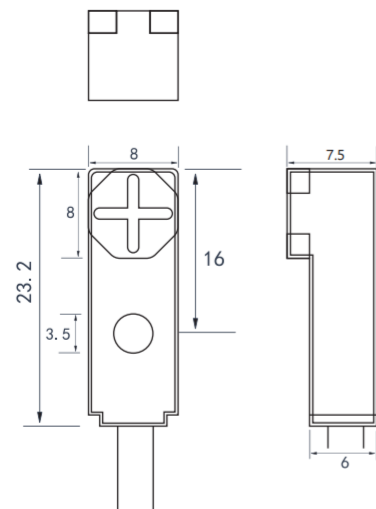
PNP 输出型



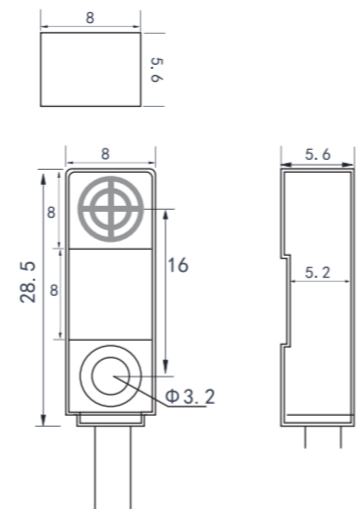
方型接近传感器

外形尺寸图 (单位: mm)

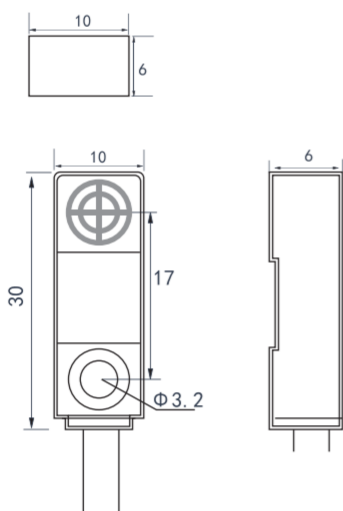
EE-S2N



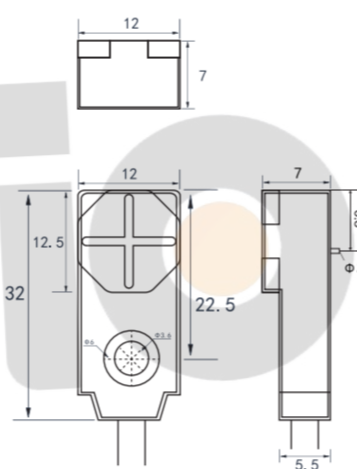
EE-SS2N



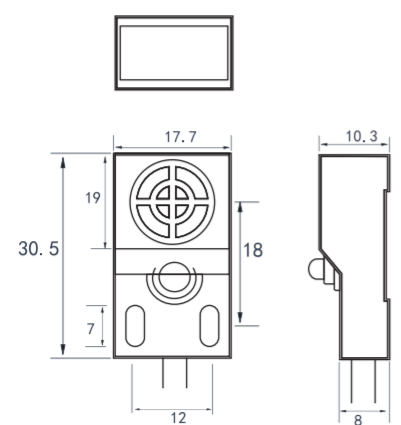
EE-S3N



EE-S4N

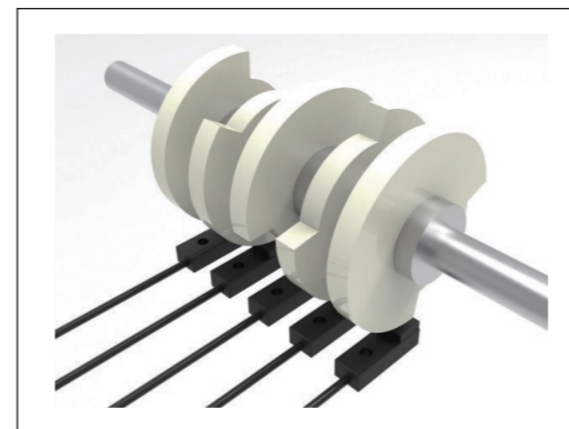


EE-S5N

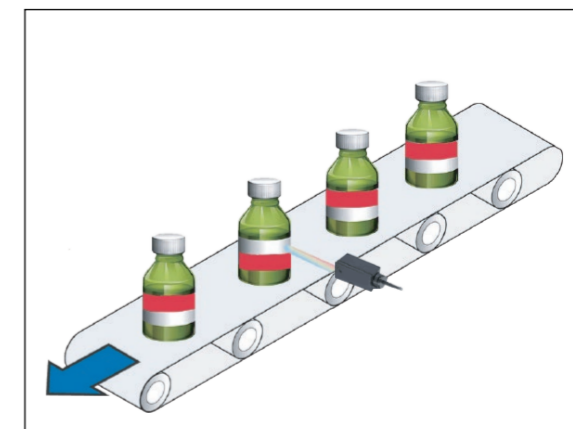


方型接近传感器

应用案例



冲床 (凸轮控制)



检测标贴

恩欧特