

导线型槽型光电传感器 EPM-67-W

导线型槽型光电传感器

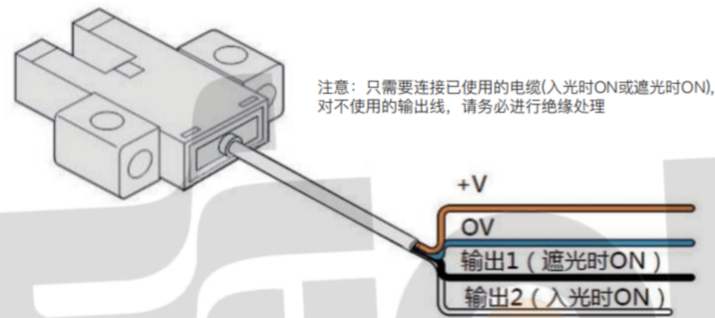
产品特征

- 装备有两个独立的输出
- 多种型号，种类丰富，形状多达6种
- 标配2M柔性导线，线长可定制
- 可选配耐折弯拖链线-R (标准电缆线-W)
- 可选常白常开黑常闭-SX
- 电压范围宽 电源电压范围5~24VDC
- 高速响应 应答频率3KHZ的高速响应

产品介绍

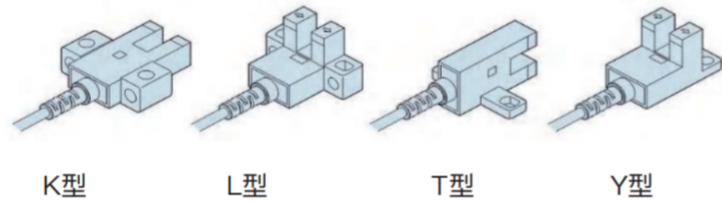
装备有两个独立的输出

所有型号均装备有两个独立的输出-入光时ON\遮光时ON，可根据使用场所的不同，应对不同输出要求。



多种型号

种类丰富，形状多达6种，可以从中选出满足您安装条件的型号。



K型

L型

T型

Y型

导线型槽型光电传感器

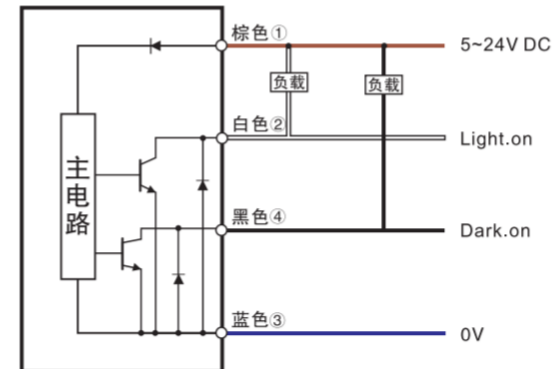
槽型传感器

产品规格

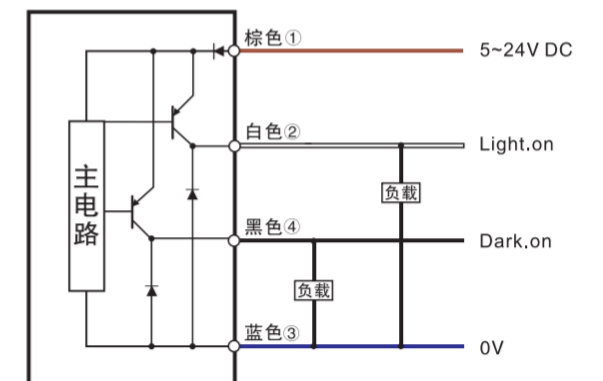
外观						
种类	K型	L型	T型	U1型	Y型	T1型
检测距离	5mm(槽宽)					
标准检测物	0.8*1.2mm以上的不透明物体					
重复精度	0.03mm以下					
输出模式	NPN集电极开路					
开关模式	L.on(入光动作)/D.on(遮光动作)可切换					
指示灯	检测到物体时灯灭，无物体时灯亮					
响应频率	3KHz					
光源	红外光					
工作电压	5~24V DC					
残留电压	1V以下(负载电流100mA时)					
消耗电流	≤8mA					
保护电路	浪涌保护，反极性保护					
环境光度	受光面照度 白炽灯：1000lux以下					
环境温度	工作时：-25℃~+55℃ 保存时：-30℃~+80℃,无冻结					
环境湿度	工作时：5%~85%RH 保存时：5%~95%RH,无凝结					
耐电压	AC,1000V1分钟，所有电源连接端子与外壳之间					
耐震动	频率10Hz~2,000Hz 双振幅1.5mm(最大加速度196m/s ²) XYZ各方向2小时					
绝缘电阻	所有电源连接端子与外壳之间，20MΩ以上(基于DC250V)					
防护等级	IP50					
材质	PC					
出线方式	2M4芯电缆					
型号NPN	EPM-670-W	EPM-671-W	EPM-672-W	EPM-673-W	EPM-674-W	EPM-675-W
型号PNP	EPM-670P-W	EPM-671P-W	EPM-672P-W	EPM-673P-W	EPM-674P-W	EPM-675P-W

电路

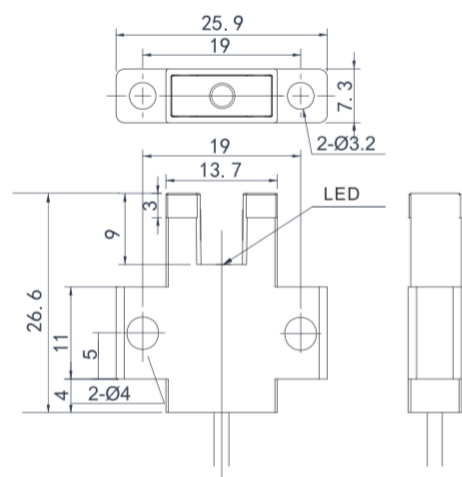
直流线4线式NPN输出



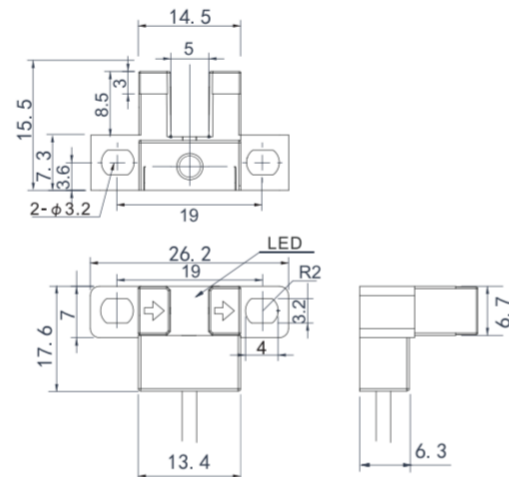
直流线4线式PNP输出



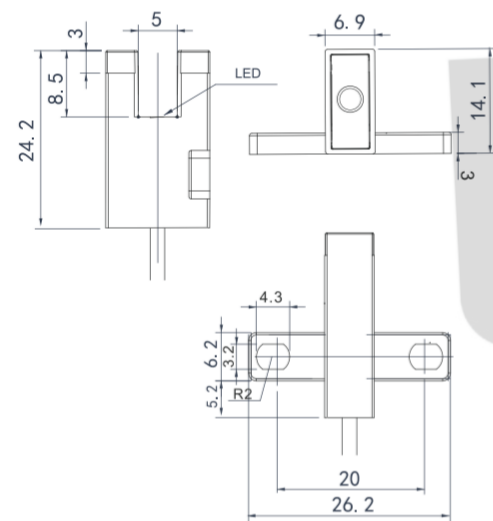
EPM-670-W



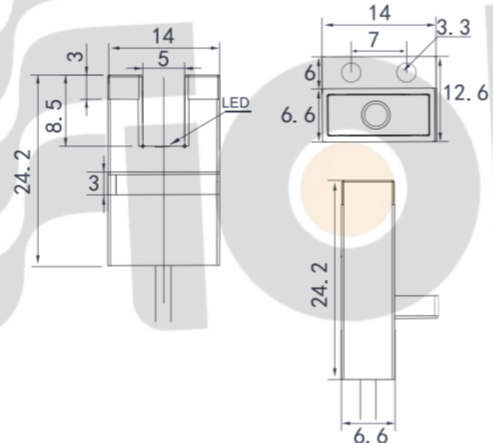
EPM-671-W



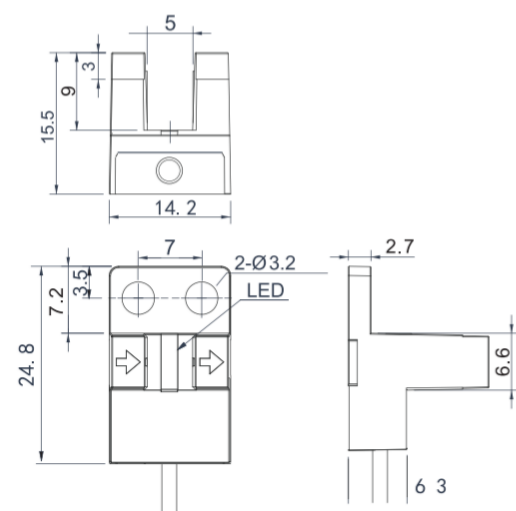
EPM-672-W



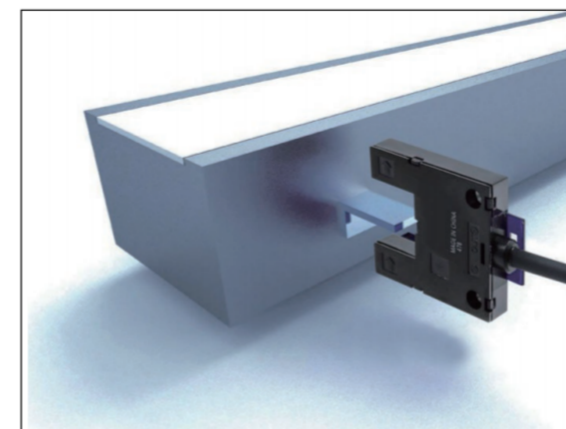
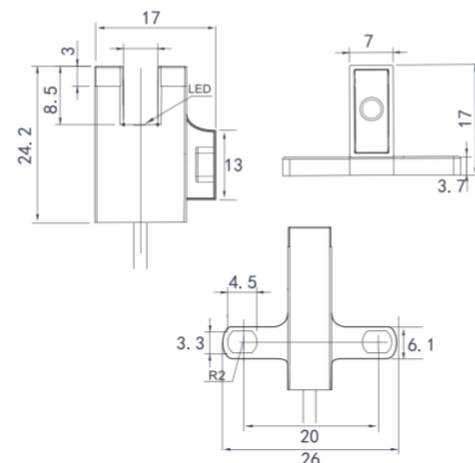
EPM-673-W



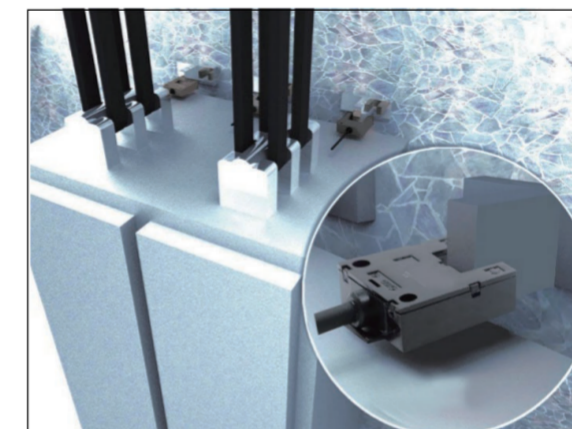
EPM-674-W



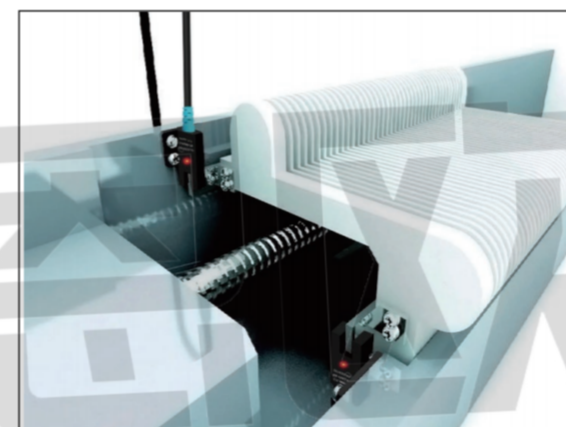
EPM-675-W



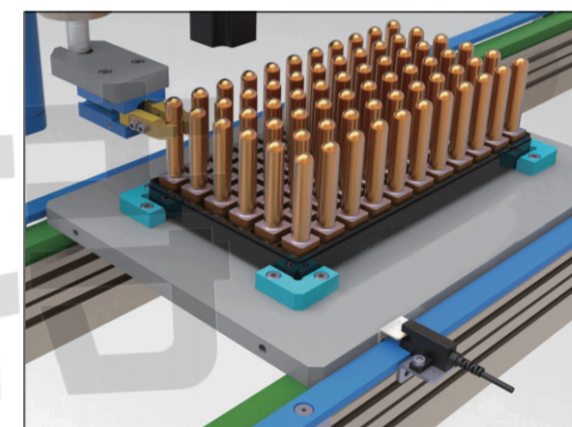
模组定位检测



输送设备检测定位



自动化机床中, X轴和Y轴的限位控制



卡板定位原点检测