

超薄型光电传感器 EPE系列

超薄型光电传感器

产品特征

- 超薄超小型规格
- 可灵活安装
- 清晰易见的双色指示灯
- 兼容的信号切换

产品介绍

可灵活安装

漫反射型传感器为正面检测型，可像粘在壁面上一样进行使用

对射型传感器备有正面检测和侧面检测型2种，可灵活安装

清晰易见的双色指示灯

透过型
·侧面检测型

正面检测型

红色：工作状态指示灯
绿色：稳定指示灯

超薄超小型规格

超薄超小型尺寸，只需拥有少许空间，即可随处安装。

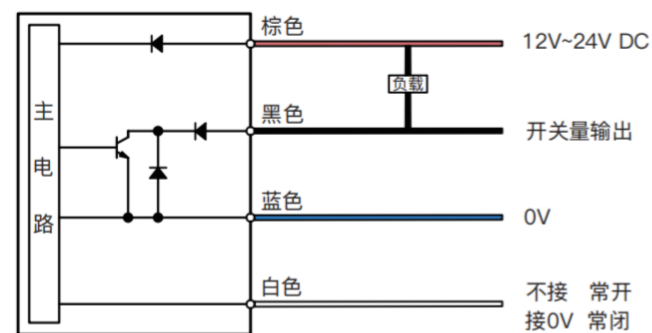
超薄型光电传感器

产品规格

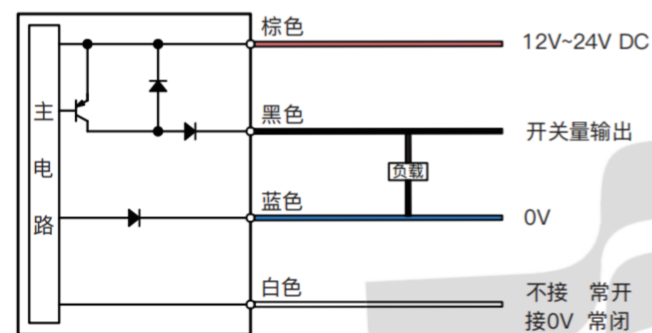
产品示意							
型号		漫反射型		正面对射		侧面对射	
	NPN	EPE-14FD	EPE-12FD	EPE-13FT	EPE-19FT	EPE-13LT	EPE-19LT
	PNP	EPE-14FDP	EPE-12FDP	EPE-13FTP	EPE-19FTP	EPE-13LTP	EPE-19LTP
检测距离		25mm	20mm	500mm	1000mm	500mm	1000mm
光源(波长)		650nm红色LED					
检测物体		直径4mm以上不透明物体					
反差		检测距离的20%以上					
控制输出		黑色为信号输出线，常开常闭可用白色线切换					
应答频率		1ms以下					
电源电压		DC12-24脉动(p-p)10%以下(DC10-30)					
消耗电流		≤25mA					
控制输出	开关容量	≤3W					
	残留电压	1V以下(负载电流100mA)					
回路保护		涌浪保护，短路保护，极性反接保护					
显示灯		动作指示灯(红色)					
环境温度		动作时-25℃~+70℃(无结冰，无结霜) 保存时：-40℃~+85℃(无结冰，无结霜)					
环境照度影响		日光：10000lx以下 白炽灯：3000lx以下					
使用环境湿度		动作时-45%~85%(无结冰) RH保存时：35%~85%(无结冰)RH					
电压的影响		额定电源电压范围±15%以内波动时，检测距离±1%以内变化					
绝缘阻抗		50MΩ以上充电部与外壳间					
介电强度		AC1000V以上在50/60Hz1min充电部与外壳间					
震动(耐久)		10-55Hz,1.5mm双振幅，在X、Y、Z各方向达到2h					
冲击(耐久)		500m/s ² 双振幅，在X、Y、Z各方向10次					
保护结构		IP65					
连接方式		导线引出型(标准2m)					
外壳材质		PC					

电路

NPN 输出型

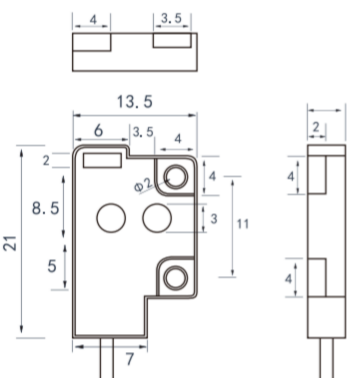


PNP 输出型

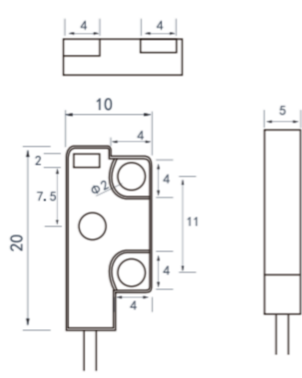


外形尺寸图 (单位: mm)

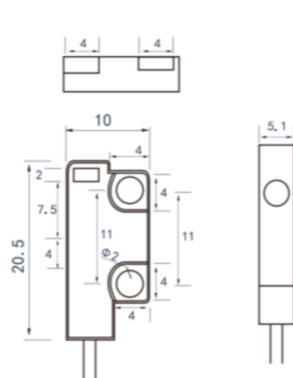
EPE-14FD



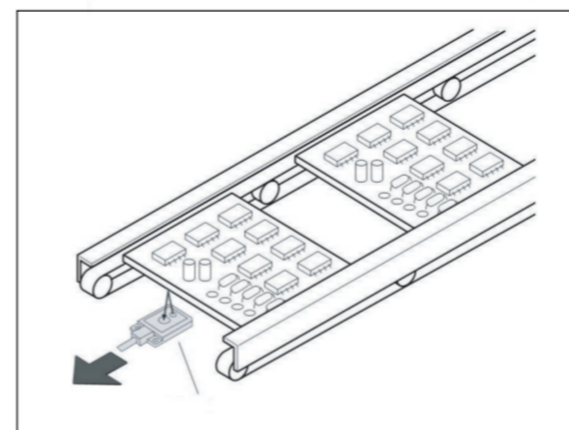
EPE-13FT



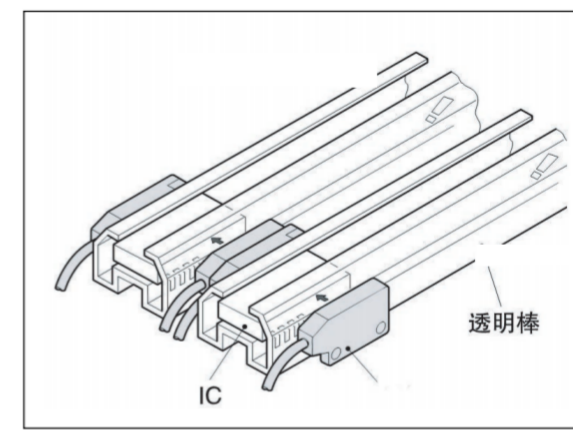
EPE-13LT



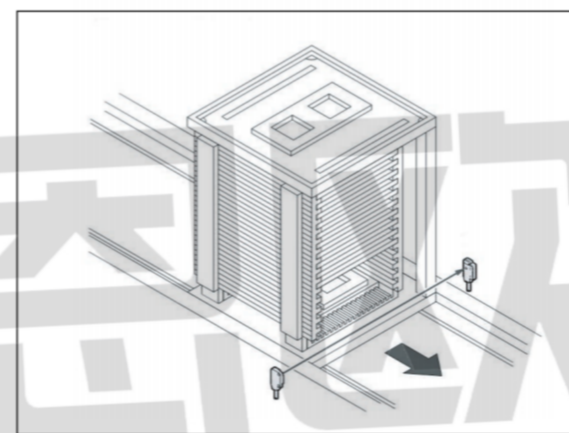
应用案例



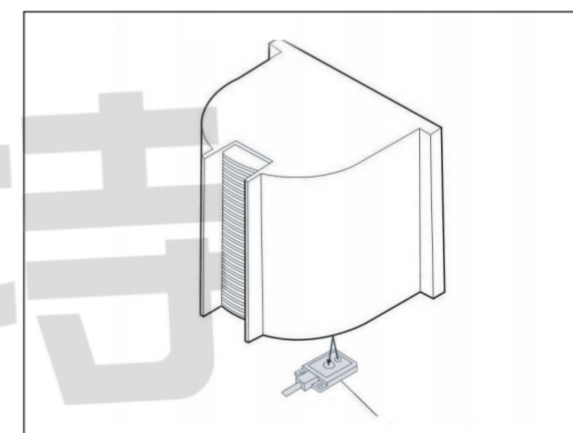
电路板的定位检测



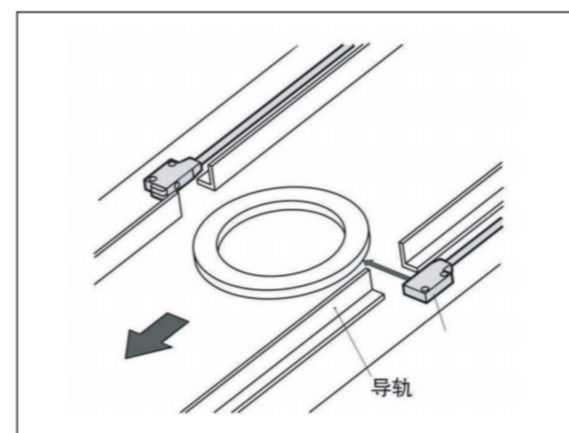
检测IC有无



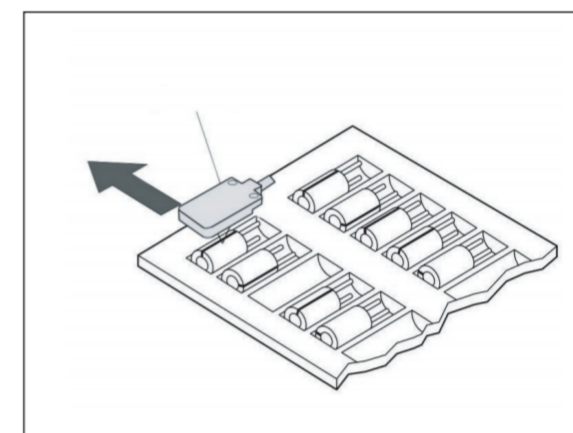
检测电路板架



检测有无晶圆盒



检测有无薄型工件



检测托盘上电容器的缺失