

# 插件型槽型光电传感器 EPM-65系列



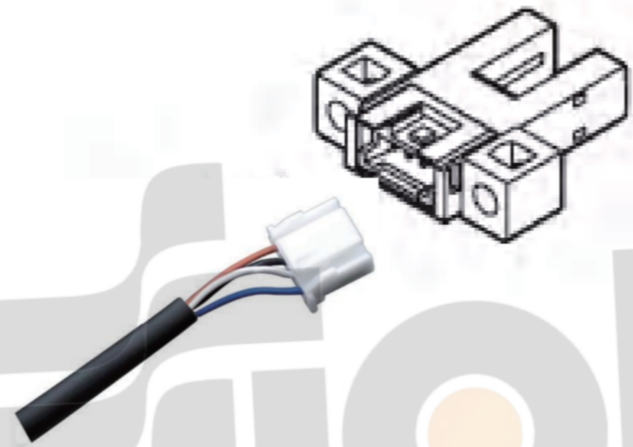
## 插件型槽型光电传感器

### 产品特征

- 附带连接器电缆
- 多种型号，种类丰富，形状多达6种
- 电压范围宽 电源电压范围5~24VDC
- 高速响应 应答频率3KHZ的高速响应
- 可选配EPM-1008-W标准型电缆线
- 可选配EPM-1008-R高柔型电缆线

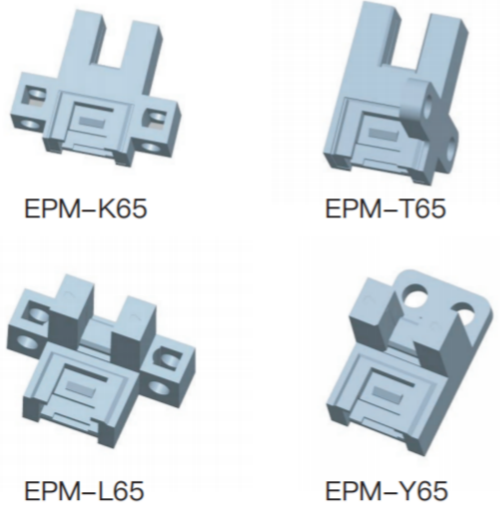
### 产品介绍

#### 附带连接器电缆



#### 多种型号

种类丰富，形状多达6种，可以从中选出满足您安装条件的型号。



EPM-K65

EPM-T65

EPM-L65

EPM-Y65

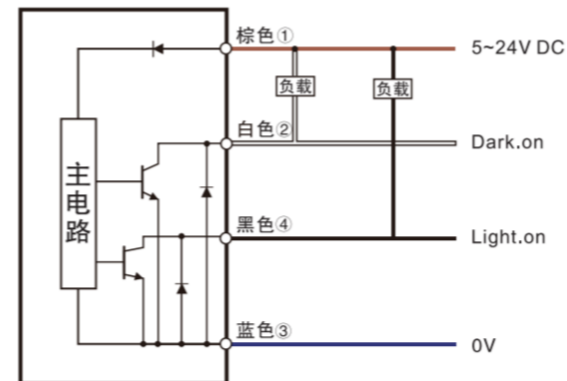
## 插件型槽型光电传感器

### 产品规格

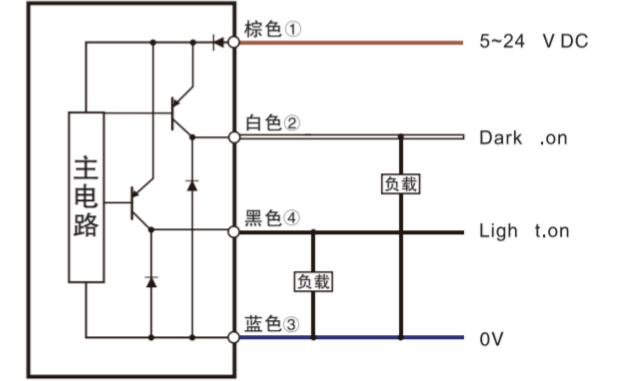
外观						
种类	K型	L型	T型	Y型	F型	R型
检测距离	5mm(槽宽)					
标准检测物	0.8mm×1.2mm不透明体					
重复精度	0.03mm以下					
输出模式	NPN集电极开路					
开关模式	L.on(入光动作)/D.on(遮光动作)可切换					
指示灯	橙色LED(入光时亮灯)					
响应频率	3KHz					
光源	红外光					
工作电压	5V DC~24V DC±10%脉动P-P10%以下					
残留电压	1V以下(负载电流100mA时)					
消耗电流	≤8mA					
保护结构	IP50(IEC)					
环境光度	受光面照度 白炽灯: 1000lux以下					
环境温度	-25℃~+55℃(注意不可结露、结冰)、存储时: -30℃~+80℃					
环境湿度	5%RH~85%RH、存储时: 5%RH~95%RH					
耐电压	AC1,000V1分钟所有电源连接端子与外壳之间					
耐震动	频率10Hz~2,000Hz 双振幅1.5mm(最大加速度196m/s <sup>2</sup> ) XYZ各方向2小时					
绝缘电阻	所有电源连接端子与外壳之间, 20MΩ以上, 基于DC250V的高阻表					
防护等级	IP50(IEC)					
材质	ABS+PC					
出线方式	接插件					
型号NPN	EPM-K65	EPM-L65	EPM-T65	EPM-Y65	EPM-F65	EPM-R65
型号PNP	EPM-K65P	EPM-L65P	EPM-T65P	EPM-Y65P	EPM-F65P	EPM-R65P

### 电路

#### 直流线4线式NPN输出

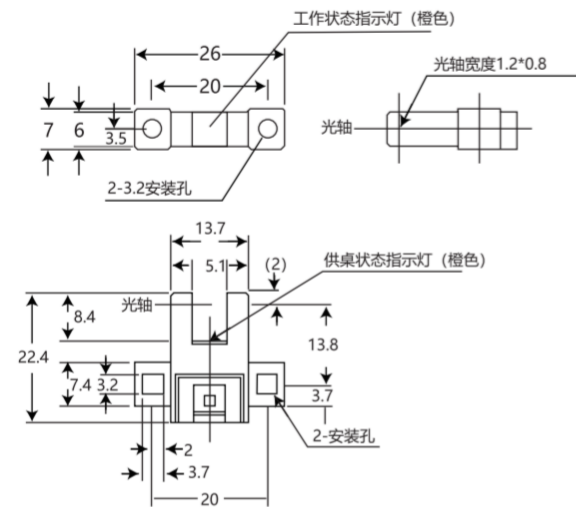


#### 直流线4线式PNP输出

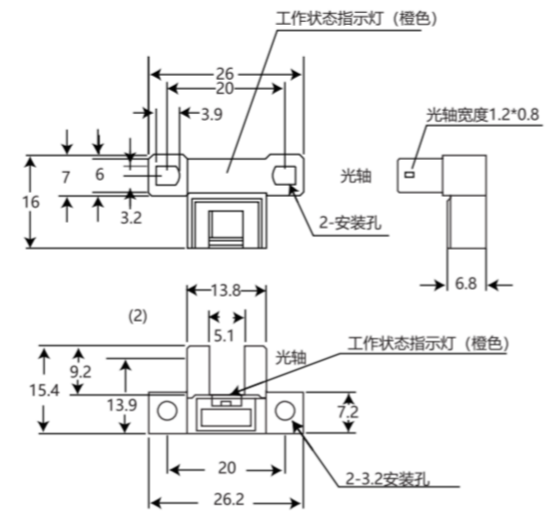


## 外形尺寸图 (单位: mm)

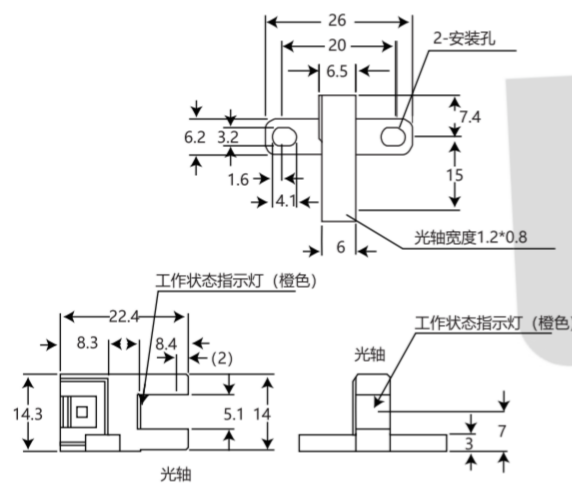
## EPM-K65



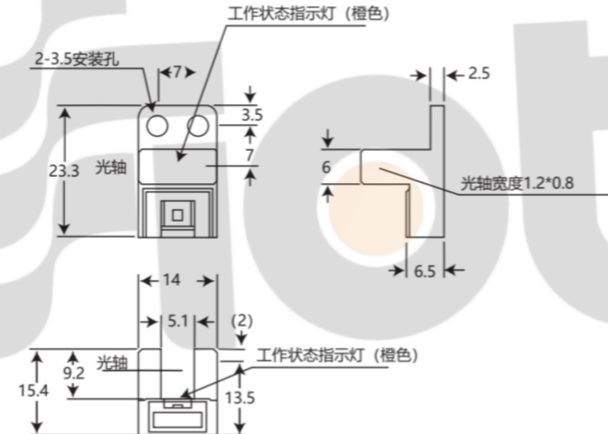
## EPM-L65



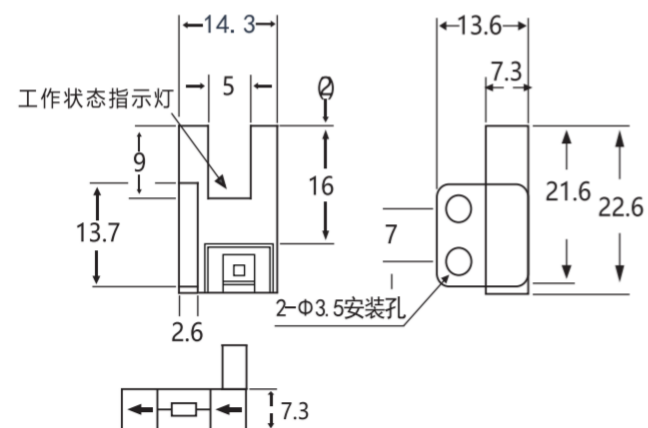
## EPM-T65



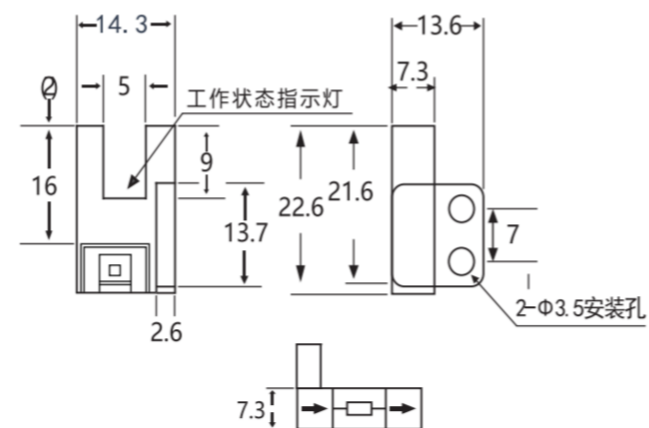
## EPM-Y65



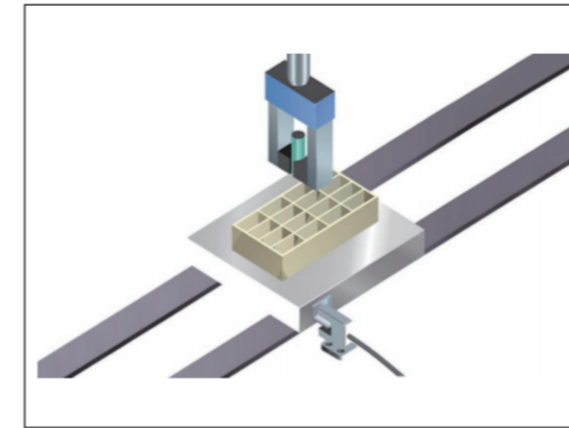
## EPM-F65



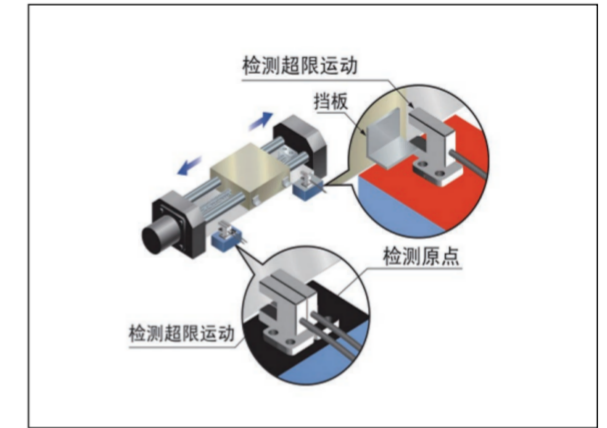
## EPM-R65



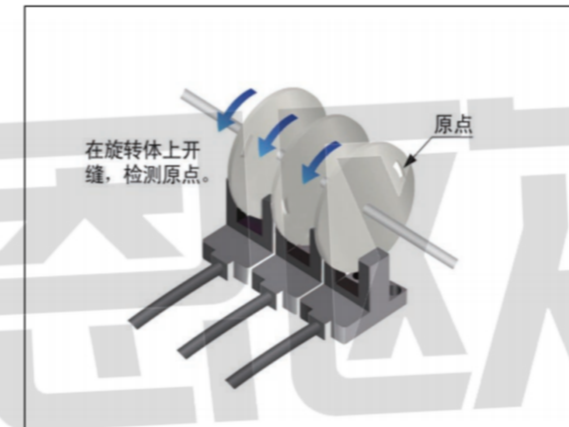
## 应用案例



检测到挡板时托板自动停止



利用台座挡板检测原点及超限运动

挡板指的是使传感器进行作业的  
检出物体