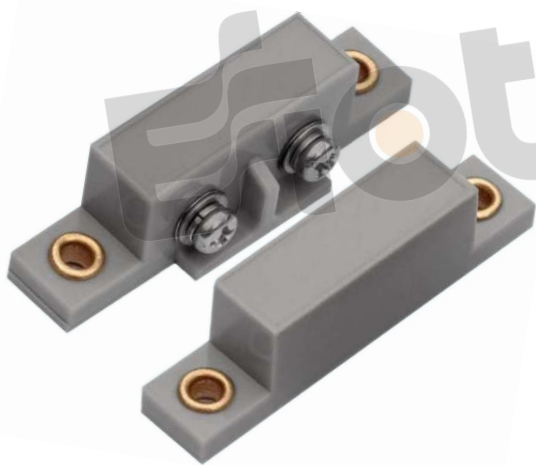
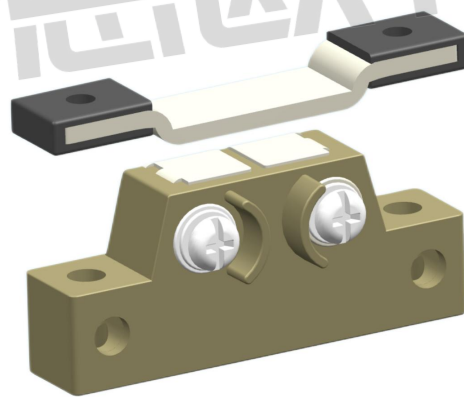


适用于门等的开闭检测 磁铁启动磁簧开关的接近传感器



ELS-1系列



ELS-2系列

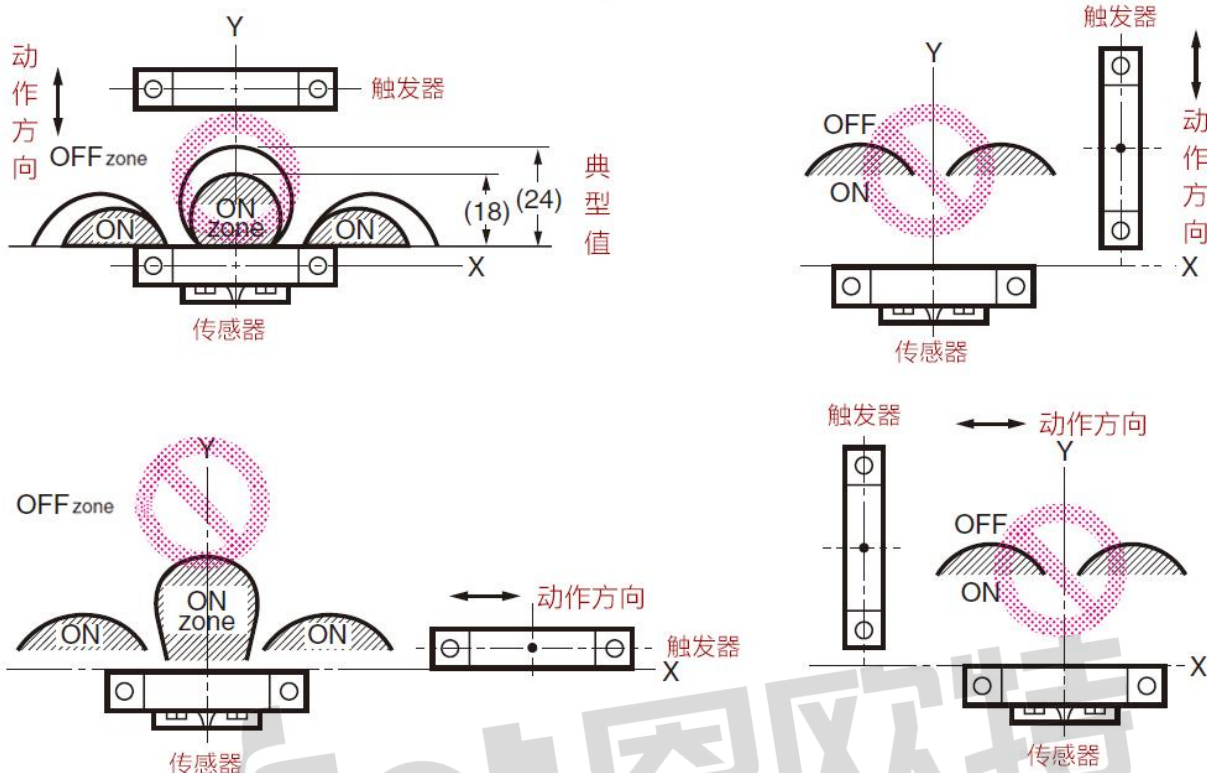
- ◆ 无接触的检测方式
- ◆ 可检测于门的开启和关闭
- ◆ 永磁铁和磁簧管封装在塑料壳体内，提供了更好的机械保护，且便于安装。

- ◆ 集开关和门吸为一体
- ◆ 成本低，效率高
- ◆ 立装与侧装可选
- ◆ 物理性感应信号
- ◆ 微型化设计优化安装空间

■ 额定规格/性能

种类	接近传感器 (不带磁吸)	磁吸开关	
型号	ELS-1	ELS-2	
感应距离	15 mm	0.00 mm	
磁吸拉力	/	5N	
接点形式	A (Normal open)		
最大接点容量	10W (包括开闭时)		
最大使用电压	DC 100V		
最大使用电流	DC 0.1A		
接点回路	1A		
响应频率	20Hz 以下		
接触电阻	150mΩ 以下		
机械/电气寿命	5, 000万回以上 (DC24V 0.1A 电阻负载时)		
接点耐电压	DC250V 1min (漏电流1mA以下)		
耐环境性	使用环境温度	工作时、保存时:各-20~+60°C (无结冰、结露)	
	使用环境湿度	工作时、保存时:各 35~85 % RH(无结露)	
	保护构造	IP40 (IEC)	
	耐电压	/	AC1,000V 1min 各端子和外壳之间
	耐振动	频率10~55Hz · 双振幅1.5mm / MAX 10G XYZ各方向2小时 (非通电时)	
	耐冲击	加速度300m / s ² XYZ各方向 3次 (非通电时)	
接线方式	接线端子		
外壳材质	阻燃ABS		

■ 动作特性 ELS-1系列



■ 接电图 ELS-1系列



备注:

- 1、传感器不能被安装在导磁材料上，比如铁、钢等，否则会改变传感器的特性。
- 2、不要对传感器施加过多的冲击，例如，传感器从80cm以上的距离跌落，传感器可能发生故障。

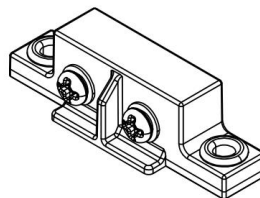
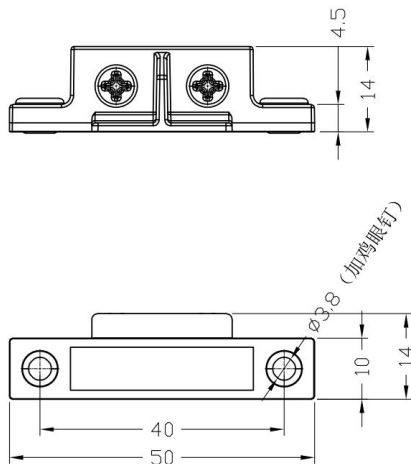
■ 注意事项

- ◆ 本产品不能以确保安全为目的，直接或间接的用于人体检测。
- ◆ 请勿将本产品用作人体保护检测装置。
- ◆ 请勿在超过额定的使用范围和环境中使用。
- ◆ 安装在铁板和磁性体上时，会改变特性。
- ◆ 开关部位受到大的冲击（从800mm以上的高度落下等）时，会造成动作不良（始终处于断开状态）。
- ◆ 另外，如果超过接点容量的电流或电压施加到开关部位时，会造成动作不良（始终处于接通状态）。
- ◆ 端子体的M3螺钉拧紧时的紧固扭矩为0.59N.m以下。
- ◆ 引线型与端子型的磁铁部的形状不相同但规格相同，请注意。

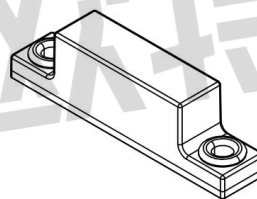
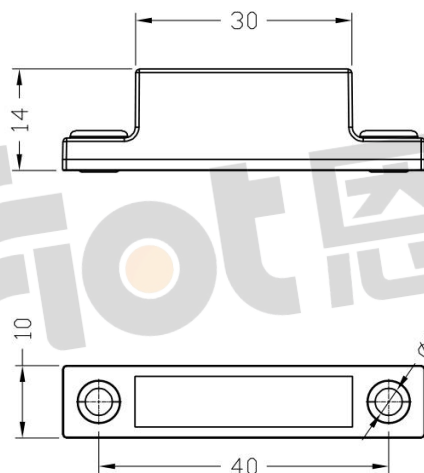
■ 外形尺寸图 (单位: mm)

◆ ELS-1系列

传感器

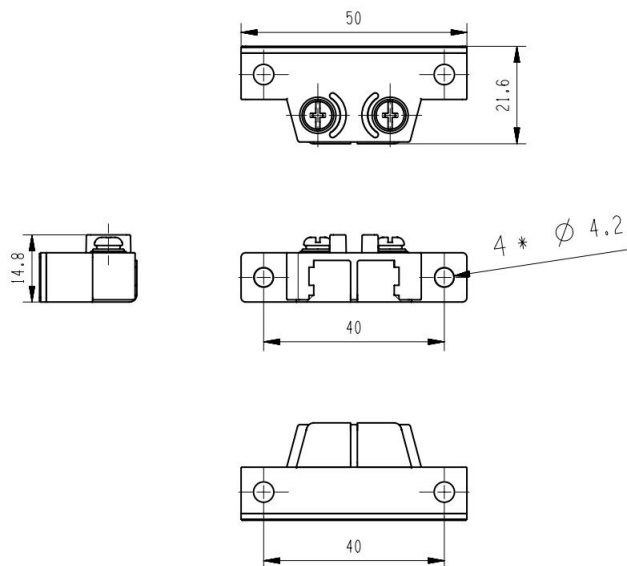


触发器

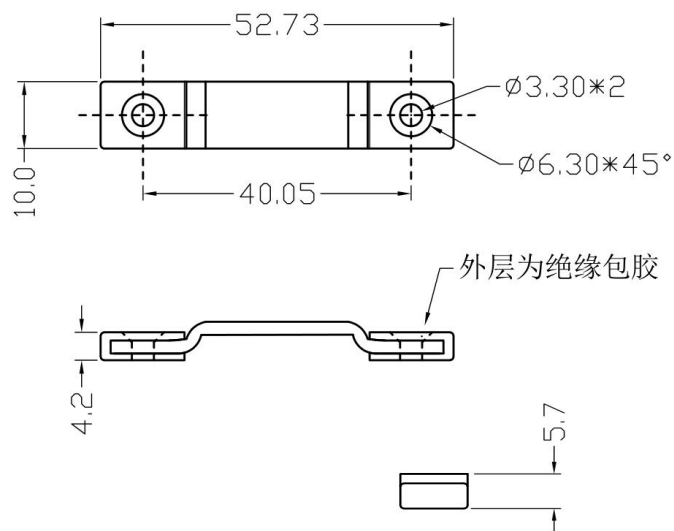


◆ ELS-2系列

吸力传感体



门传感片



eiot 恩欧特

您身边的自动化技术专家



苏州恩欧特智能科技有限公司

ADD: 苏州市高新区大同路20号A2栋

WEB: www.eiot-tech.com

TEL: 0512-65581207