

Eiot 恩欧特

CMOS型

RS-485通信 / 模拟量 / 以太网

小型激光位移传感器

NEW

EHP-2000系列

高精度 / 高频率 / 多通信

可实现精准检测的应用解决方案!



超高的检测分辨率

0.25 μm

较高的线性精度

± 0.03 %

超快的采样速度

最高 10K Hz

多样的输出模式

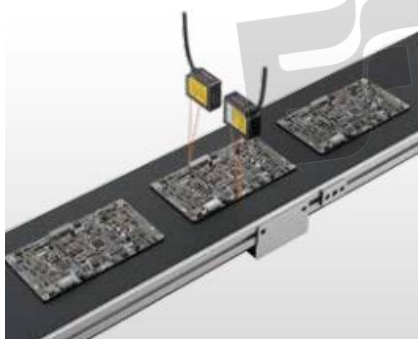
标配RS-485
/模拟量/以太网

精准检测 · 智能互联

- ◆ 显示数字的同时即可进行简单地设定;
- ◆ 控制器内置的小型化设计, 选型方便, 使用简单;
- ◆ 保护构造IP67 (IEC), 耐环境性强;
- ◆ 内置独创算法, 几乎零色差精准检测;
- ◆ 标配485输出, 可选配模拟量输出;
- ◆ 强大的产品阵容, 轻松对应各种应用场景;

■ 应用案例

- PCB板宽度/位置检测
- 机器人抓取位置定位
- 视觉对焦高度定位



- 卷装材料高度测量



- 工件高度差测量



- 连续材料移动计数



■ 种类

种类		测量中心距离 及测量范围	分辨率	光束直径	RS-485 标准型	RS-485 +模拟量型	RS-485 +模拟量型 +以太网型
5K Hz 采样 频率	漫反射型	30±5mm	0.25μm	Φ50μm	EHP-2031	EHP-2031A	-
	线性光点型		0.45μm	50*350μm	EHP-2031-MK	EHP-2031A-MK	-
	漫反射型	50±10mm	1.0μm	Φ50μm	EHP-2051	EHP-2051A	-
				线性光点型	50*600μm	EHP-2051-MK	EHP-2051A-MK
	漫反射型	80±20mm	1.3μm	Φ60μm	EHP-2081	EHP-2081A	-
				线性光点型	60*800μm	EHP-2081-MK	EHP-2081A-MK
	漫反射型	150±75mm	3μm	Φ120μm	EHP-2151	EHP-2151A	-
				线性光点型	120*1600μm	EHP-2151-MK	EHP-2151A-MK
	漫反射型	250±150mm	10μm	Φ180μm	EHP-2251	EHP-2251A	-
				线性光点型	180*2800μm	EHP-2251-MK	EHP-2251A-MK
	漫反射型	400±200mm	14.5μm	Φ250μm	EHP-2401	EHP-2401A	-
			线性光点型	13μm	250*4500μm	EHP-2401-MK	EHP-2401A-MK
	漫反射型	800±500mm	44.5μm	Φ400μm	EHP-2801	EHP-2801A	-
			线性光点型	35μm	400*6000μm	EHP-2801-MK	EHP-2801A-MK
10K Hz 采样 频率	漫反射型	30±5mm	0.25μm	Φ50μm	EHP-2032-J	EHP-2032A-J	EHP-2032A-E-J
	线性光点型		0.45μm	50*350μm	EHP-2032-MK-J	EHP-2032A-MK-J	EHP-2032A-MK-E-J
	漫反射型	50±10mm	1.0μm	Φ50μm	EHP-2052-J	EHP-2052A-J	EHP-2052A-E-J
				线性光点型	50*600μm	EHP-2052-MK-J	EHP-2052A-MK-J
	漫反射型	80±20mm	1.3μm	Φ60μm	EHP-2082-J	EHP-2082A-J	EHP-2082A-E-J
				线性光点型	60*800μm	EHP-2082-MK-J	EHP-2082A-MK-J
	漫反射型	150±75mm	3μm	Φ120μm	EHP-2152-J	EHP-2152A-J	EHP-2152A-E-J
				线性光点型	120*1600μm	EHP-2152-MK-J	EHP-2152A-MK-J
	漫反射型	250±150mm	10μm	Φ180μm	EHP-2252-J	EHP-2252A-J	EHP-2252A-E-J
				线性光点型	180*2800μm	EHP-2252-MK-J	EHP-2252A-MK-J
	漫反射型	400±200mm	14.5μm	Φ250μm	EHP-2402-J	EHP-2402A-J	EHP-2402A-E-J
			线性光点型	13μm	250*4500μm	EHP-2402-MK-J	EHP-2402A-MK-J
	漫反射型	800±500mm	44.5μm	Φ400μm	EHP-2802-J	EHP-2802A-J	EHP-2802A-E-J
			线性光点型	35μm	400*6000μm	EHP-2802-MK-J	EHP-2802A-MK-J

*10KHz采样频率漫反射型产品均标配2米Y型电缆EHP-CCJY2；1米电源线EHP-CCJP1；1米网线EHP-CCJE1；1台接连端子MS-EHP3-T1，如有其它需求，请另行选择配件；

小型激光位移传感器 EHP-2000系列

■ 选配件 (另售)

种类		形状	型号	长度	内容
EHP线 缆配件	Y型线		EHP-CCJY2	长度2m	M12-17芯转12+4芯的Y型分束线; *需要弯头电缆时, 请在该型号后加L, 即可订货;
			EHP-CCJY5	长度5m	
			EHP-CCJY10	长度10m	
			EHP-CCJY20	长度20m	
	电源线		EHP-CCJP1	长度1m	M12-12芯屏蔽母头线束
			EHP-CCJP2	长度2m	
			EHP-CCJP5	长度5m	
			EHP-CCJP10	长度10m	
	网线		EHP-CCJE1	长度1m	M12-D型转接RJ45连接线
			EHP-CCJE2	长度2m	
			EHP-CCJE5	长度5m	
			EHP-CCJE10	长度10m	
EHP其他配件	接线端子		MS-EHP3-T1	端子12进12出	电线连接器快速接线端子

*10KHz采样频率漫反射型产品均标配2米Y型电缆EHP-CCJY2; 1米电源线EHP-CCJP1; 1米网线EHP-CCJE1; 1台接连端子MS-EHP3-T1, 如有其它需求, 请另行选择配件;

■ 额定规格/性能

类型	小光点通用型						
RS-485 标准型	EHP-2031	EHP-2051	EHP-2081	EHP-2151	EHP-2251	EHP-2401	EHP-2801
RS-485 +模拟量型	EHP-2031A	EHP-2051A	EHP-2081A	EHP-2151A	EHP-2251A	EHP-2401A	EHP-2801A
检测中心 距离	30mm	50mm	80mm	150mm	250mm	400mm	800mm
测量范围	±5mm	±10mm	±20mm	±75mm	±150mm	±200mm	±500mm
光斑直径*1	Φ50μm	Φ50μm	Φ60μm	Φ120μm	Φ180μm	Φ250μm	Φ400μm
分辨率*2	0.25μm	1.0μm	1.3μm	3μm	10μm	14.5μm	44.5μm
线性误差*3	±0.03%F.S.	±0.05%F.S.		±0.03%F.S.	±0.1%F.S.		
采样频率	Max. 5kHz						
光源*4	红色激光655nm, Max. 4.9mW						红色激光 660nm, Max.50m W
通信接口	RS-485串口、模拟信号输出*5						
电源电压	DC 9~36V, 最大允许±10%波动						
功耗	约2.0W						
防护等级	IP67 (IEC60529)						
环境温度	0 至 +50°C						

*1 采用光束分析仪测试验证;

*2 测量标准白色陶瓷样件, 50kHz平均次数1024时, 取65536组测量数据的均方根偏差 (1 δ) ;

*3 采用纳米级高精度激光干涉仪标定验证;

*4 采用光束分析仪测试验证, 激光功率可根据不同应用需求定制;

*5 仅限模拟量型配备模拟信号输出;

小型激光位移传感器 EHP-2000系列

■ 额定规格/性能

类型	线性光点通用型						
RS-485 标准型	EHP-2031-MK	EHP-2051-MK	EHP-2081-MK	EHP-2151-MK	EHP-2251-MK	EHP-2401-MK	EHP-2801-MK
RS-485 +模拟量型	EHP-2031A-MK	EHP-2051A-MK	EHP-2081A	EHP-2151A-MK	EHP-2251A-MK	EHP-2401A-MK	EHP-2801A-MK
检测中心 距离	30mm	50mm	80mm	150mm	250mm	400mm	800mm
测量范围	±5mm	±10mm	±20mm	±75mm	±150mm	±200mm	±500mm
光斑直径*1	50* 350μm	50* 600μm	60* 800μm	120* 1600μm	180* 2800μm	250* 4500μm	400* 6000μm
分辨率*2	0.45μm	1.0μm	1.3μm	3μm	10μm	13μm	35μm
线性误差*3	±0.03%F.S.	±0.05%F.S.		±0.03%F.S.	±0.1%F.S.		
采样频率	Max. 5kHz						
光源*4	红色激光655nm, Max. 4.9mW						红色激光 660nm, Max.50m W
通信接口	RS-485串口、模拟信号输出*5						
电源电压	DC 9~36V, 最大允许±10%波动						
功耗	约2.0W						
防护等级	IP67 (IEC60529)						
环境温度	0 至 +50°C						

*1 采用光束分析仪测试验证;

*2 测量标准白色陶瓷样件, 50kHz平均次数1024时, 取65536组测量数据的均方根偏差 (1 δ) ;

*3 采用纳米级高精度激光干涉仪标定验证;

*4 采用光束分析仪测试验证, 激光功率可根据不同应用需求定制;

*5 仅限模拟量型配备模拟信号输出;

■ 额定规格/性能

类型	小光点通用型						
RS-485 标准型	EHP-2032-J	EHP-2052-J	EHP-2082-J	EHP-2152-J	EHP-2252-J	EHP-2402-J	EHP-2802-J
RS-485 +模拟量型	EHP-2032A-J	EHP-2052A-J	EHP-2082A-J	EHP-2152A-J	EHP-2252A-J	EHP-2402A-J	EHP-2802A-J
RS-485 +模拟量型 +以太网型	EHP-2032A-E-J	EHP-2052A-E-J	EHP-2082A-E-J	EHP-2152A-E-J	EHP-2252A-E-J	EHP-2402A-E-J	EHP-2802A-E-J
检测中心 距离	30mm	50mm	80mm	150mm	250mm	400mm	800mm
测量范围	±5mm	±10mm	±20mm	±75mm	±150mm	±200mm	±500mm
光斑直径*1	Φ50μm	Φ50μm	Φ60μm	Φ120μm	Φ180μm	Φ250μm	Φ400μm
分辨率*2	0.25μm	1.0μm	1.3μm	3μm	10μm	14.5μm	44.5μm
线性误差*3	±0.03%F.S.	±0.05%F.S.		±0.03%F.S.	±0.1%F.S.		
采样频率	Max. 10kHz						
光源*4	红色激光655nm, Max. 4.9mW						红色激光 660nm, Max.50m W
通信接口	RS-485串口、模拟信号输出*5、以太网输出*6						
测控软件	配套CSZL Laser Studio测控软件及C++、C#软件开发包						
电源电压	DC 9~36V, 最大允许±10%波动						
功耗	约2.0W						
防护等级	IP67 (IEC60529)						
环境温度	0 至 +50℃						

*1 采用光束分析仪测试验证;

*2 测量标准白色陶瓷样件, 50kHz平均次数1024时, 取65536组测量数据的均方根偏差 (1 δ) ;

*3 采用纳米级高精度激光干涉仪标定验证;

*4 采用光束分析仪测试验证, 激光功率可根据不同应用需求定制;

*5 仅限模拟量型配备模拟信号输出;

*6 仅限以太网型配备以太网信号输出;

小型激光位移传感器

EHP-2000系列

■ 额定规格/性能

类型	线性光点通用型						
RS-485 标准型	EHP-2032 -MK-J	EHP-2052 -MK-J	EHP-2082 -MK-J	EHP-2152 -MK-J	EHP-2252 -MK-J	EHP-2402 -MK-J	EHP-2802 -MK-J
RS-485 +模拟量型	EHP-2032A -MK-J	EHP-2052A -MK-J	EHP-2082A -MK-J	EHP-2152A -MK-J	EHP-2252A -MK-J	EHP-2402A -MK-J	EHP-2802A -MK-J
RS-485 +模拟量型 +以太网型	EHP-2032A -MK-E-J	EHP-2052A -MK-E-J	EHP-2082A -MK-E-J	EHP-2152A -MK-E-J	EHP-2252A -MK-E-J	EHP-2402A -MK-E-J	EHP-2802A -MK-E-J
检测中心 距离	30mm	50mm	80mm	150mm	250mm	400mm	800mm
测量范围	±5mm	±10mm	±20mm	±75mm	±150mm	±200mm	±500mm
光斑直径*1	50* 350μm	50* 600μm	60* 800μm	120* 1600μm	180* 2800μm	250* 4500μm	400* 6000μm
分辨率*2	0.25μm	1.0μm	1.3μm	3μm	10μm	14.5μm	44.5μm
线性误差*3	±0.03%F.S.	±0.05%F.S.		±0.03%F.S.	±0.1%F.S.		
采样频率	Max. 10kHz						
光源*4	红色激光655nm, Max. 4.9mW						红色激光 660nm, Max.50m W
通信接口	RS-485串口、模拟信号输出*5、以太网输出*6						
测控软件	配套CSZL Laser Studio测控软件及C++、C#软件开发包						
电源电压	DC 9~36V, 最大允许±10%波动						
功耗	约2.0W						
防护等级	IP67 (IEC60529)						
环境温度	0 至 +50℃						

*1 采用光束分析仪测试验证;

*2 测量标准白色陶瓷样件, 50kHz平均次数1024时, 取65536组测量数据的均方根偏差 (1 δ) ;

*3 采用纳米级高精度激光干涉仪标定验证;

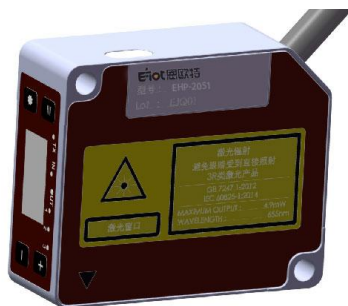
*4 采用光束分析仪测试验证, 激光功率可根据不同应用需求定制;

*5 仅限模拟量型配备模拟信号输出;

*6 仅限以太网型配备以太网信号输出;

产品构成

传感器



Y型电缆



电源线+接线端子



网线



装有上位机软件的电脑主机

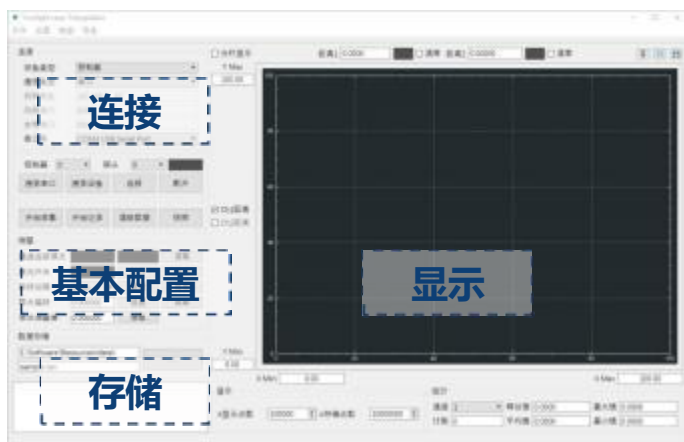


项目	硬件环境
操作系统	Windows 7/8/10 64位操作系统
CPU	Core i5 2.3GHz及以上
内存空间	2GB及以上
接口	至少有以下任意接口：USB2.0、Ethernet 100BASE-T

*仅限以太网输出型使用；
*软件包不需安装，打开即可快速使用，操作便捷。

简易的模块化操作与参数配置

上位机界面中包含基本的连接、配置、显示和存储模块单元，易于操作；
针对进一步的功能控制需求，用户可点击进入详细配置页面进行操作。

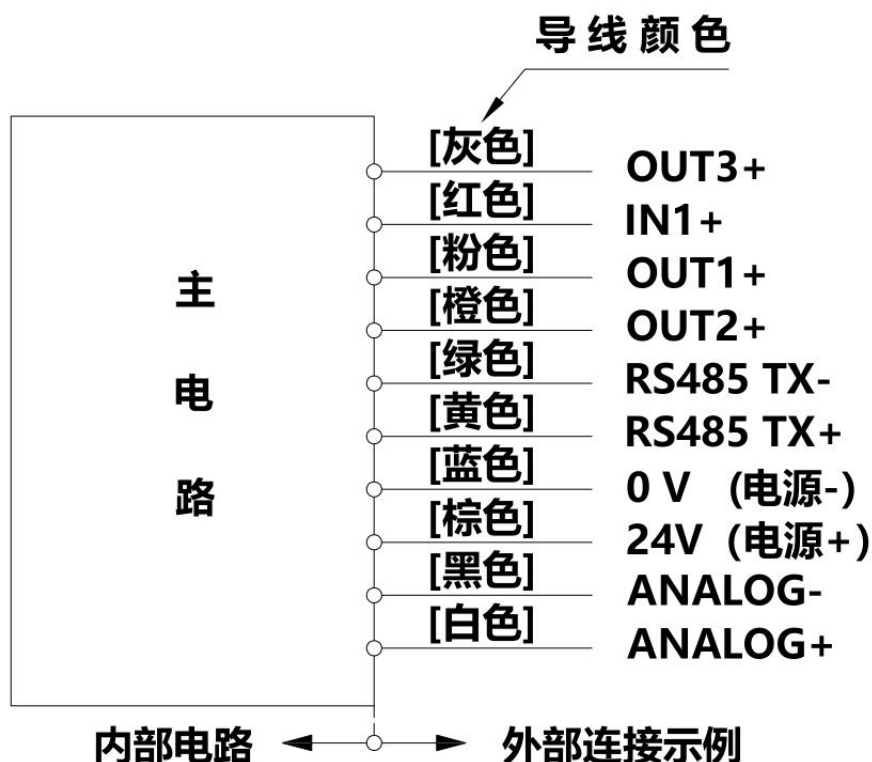


■ 产品电缆颜色与功能定义

◆ EHP-2□□1, RS-485输出型



◆ EHP-2□□1A, RS-485+模拟量输出型

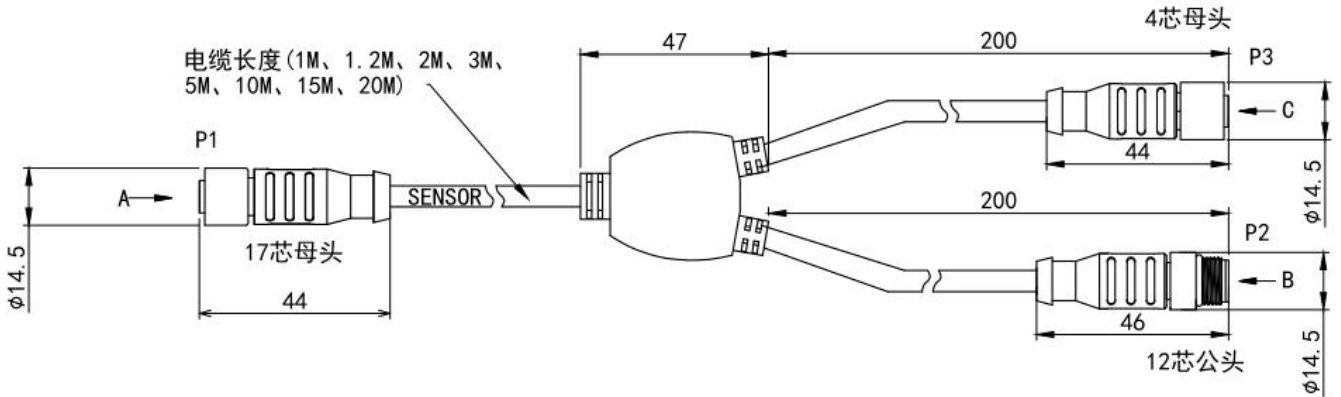


■ Y型电缆线

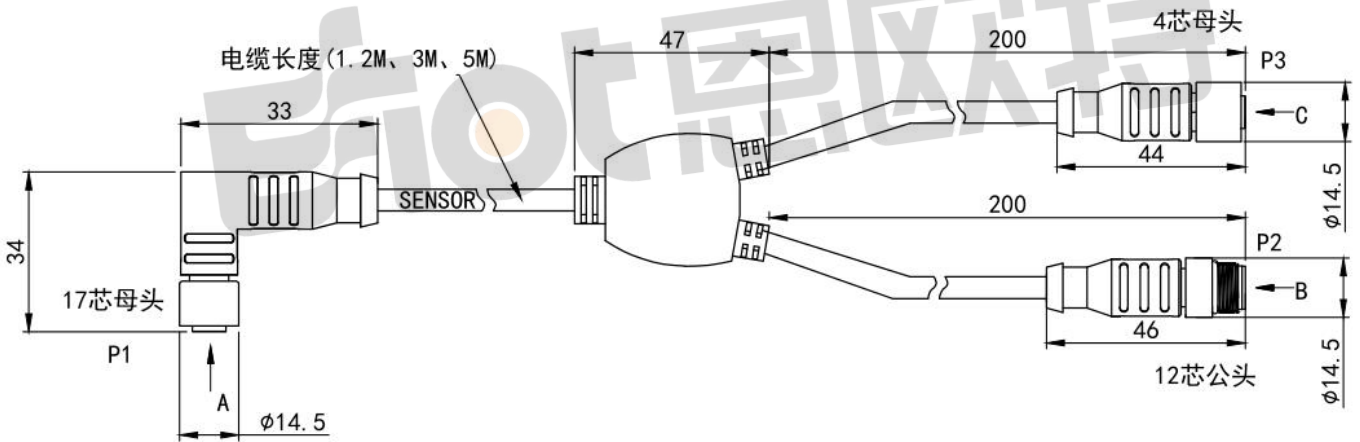
适用机种：
EHP-2□□2-J

◆ M12-17芯转12+4芯的Y型分束线

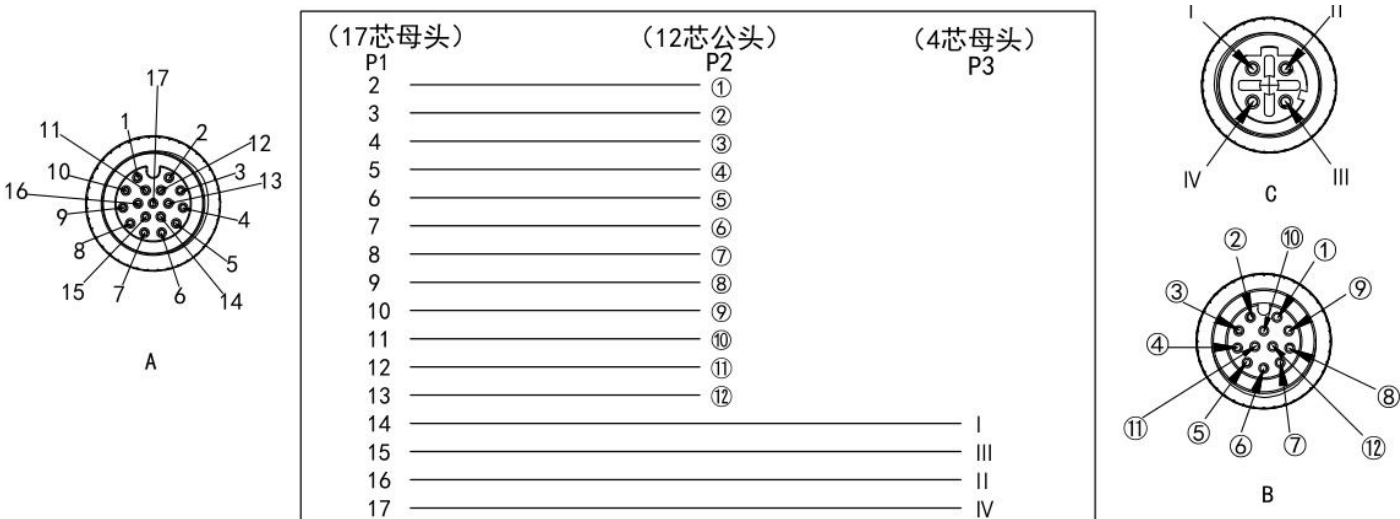
EHP-CCJY2, 直头电缆尺寸图



EHP-CCJY2L, 弯头电缆尺寸图



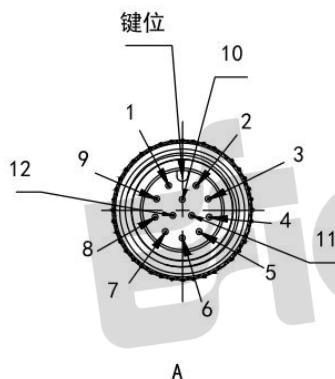
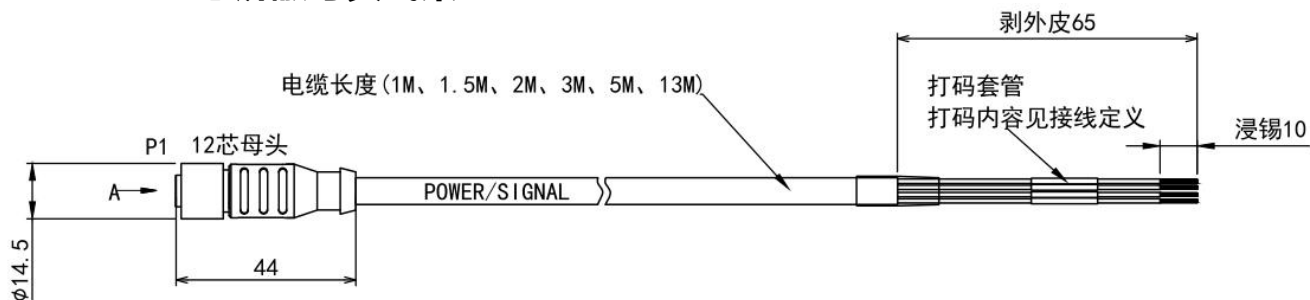
接线定义



■ 电缆线 (电源线, 网线)

适用机种:
EHP-2□□2-J

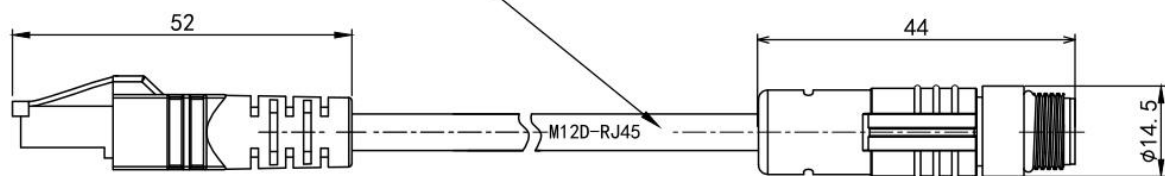
◆ EHP-CCJP1 M12-12芯屏蔽母头线束



接线定义		
12芯母头	12芯线	打码内容
壳	编织屏蔽	
1	粉红注黑	VIN
2	粉红	GND
3	黄注黑	NPN_COM-
4	黄色	NPN_IN1+
5	灰注黑	NPN_OUT1+
6	灰色	NPN_OUT2+
7	白注黑	ANALOG+
8	白色	ANALOG-
9	橙注白	RS485 TX+
10	橙色	RS485 TX-
11	橙注黑	SYNC+
12	橙色	SYNC-

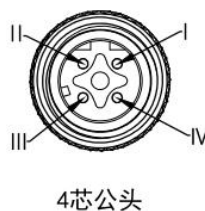
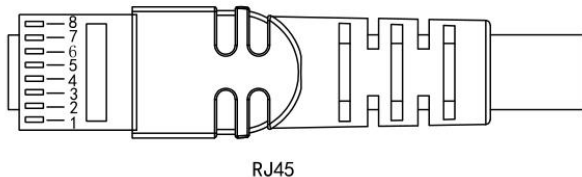
◆ EHP-CCJE1 M12-D型转接RJ45连接线

电缆长度 (1M、1.5M、2M、3M、5M、13M)



带金属外壳屏蔽
RJ45

4芯公头

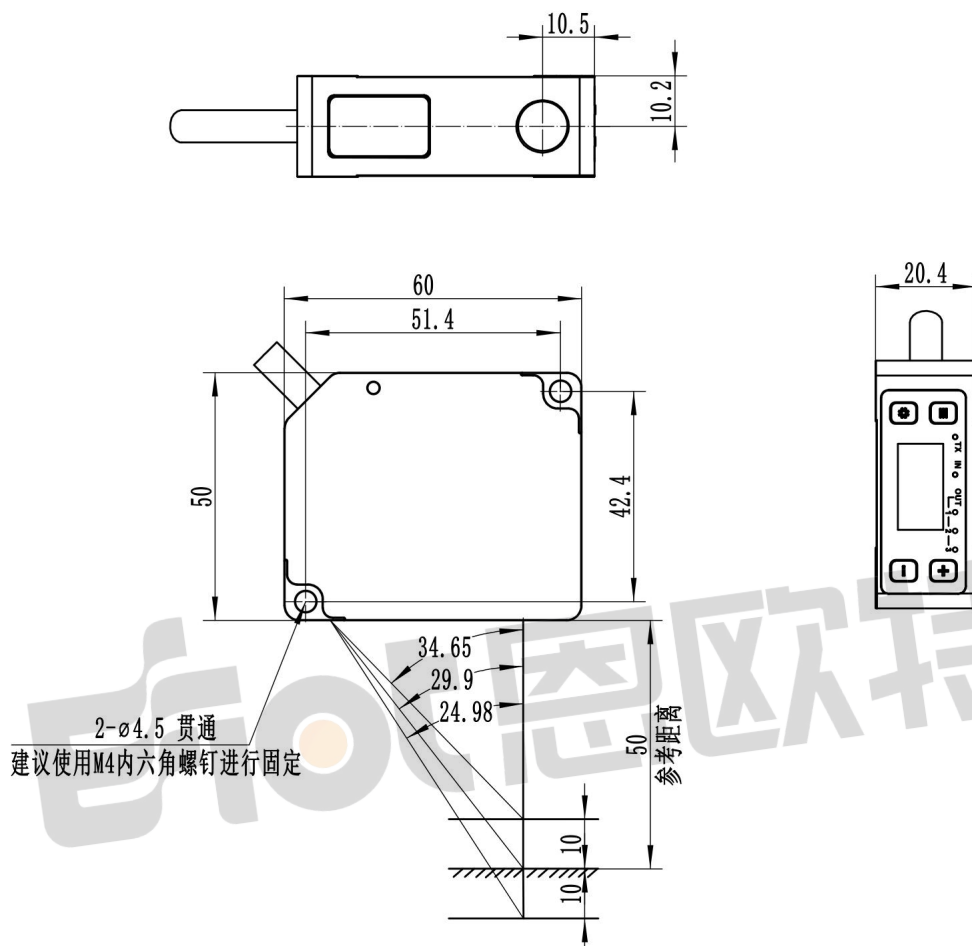


接线表	
4芯公头	RJ45
I	1
II	3
III	2
IV	6

■ 外形尺寸图 (单位: mm)

(注) 本目录中未展示的外形尺寸, 请直接向公司技术人员索取。

◆ EHP-2051(A)(-MK)



eiot 恩欧特

您身边的自动化技术专家



苏州恩欧特智能科技有限公司

ADD: 苏州市高新区大同路20号A2栋

WEB: www.eiot-tech.com

TEL: 0512-65581207