

**超高精度 / 超快速度 / 多样通信
只为适配更好的应用解决方案!**



稳定检出的重复精度

0.001 mm

较高的线性精度

±0.1 %

超快的采样速度

最高**2000** Hz

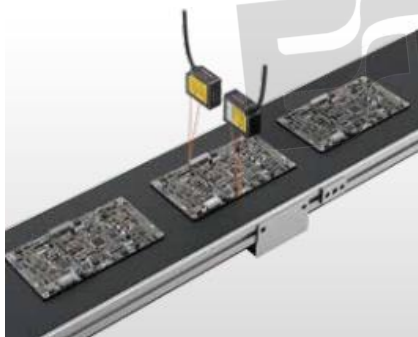
多样的输出模式

标配RS-485
/内置模拟量输出

- ◆ 保护构造IP67 (IEC) , 耐环境性强;
- ◆ 内置独创算法, 几乎零色差精准检测;
- ◆ 标配485输出, I/O+模拟量输出可切换;
- ◆ 支持1拖16通道的总线协同在线测量应用;
- ◆ 12芯线缆带快插接口, 一秒插拔, 装配简单;
- ◆ 本系列仅3种机型, 使选型更简单;

■ 应用案例


- PCB板宽度/位置检测
- 机器人抓取位置定位
- 视觉对焦高度定位



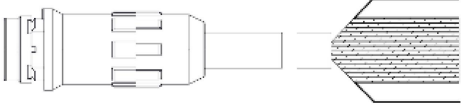
- 卷装材料高度测量
- 工件高度差测量
- 连续材料移动计数



■ 种类

种类		形状	测量中心距离及测量范围	重复精度	光点直径	型号	输出类型
小型激光位移传感器	小光点型		35±5mm	1μm	≤75μm	EHP-1035-S	RS-485 (Modbus RTU) +模拟电流/电压 +I/O (NPN/PNP)
	线性光点型				65* 1600μm	EHP-1035-SMK	
	小光点型		65±20mm	4μm	≤150μm	EHP-1065-S	
	线性光点型				120* 1600μm	EHP-1065-SMK	
	小光点型		100±40mm	8μm	≤270μm	EHP-1100-S	
	线性光点型				180* 1600μm	EHP-1100-SMK	

■ 选配件 (另售)

种类	形状	型号	内容	
EHP-1000系列 线缆配件		EHP1-CCJ2	长度2m	12芯线缆带快插接口, 高柔拖链电缆线;
		EHP1-CCJ5	长度5m	
		EHP1-CCJ10	长度10m	
		EHP1-CCJ20	长度20m	

*产品均标配2米电缆EHP1-CCJ2, 如有其它需求, 请另行选择配件;

小型激光位移传感器 EHP-1000系列

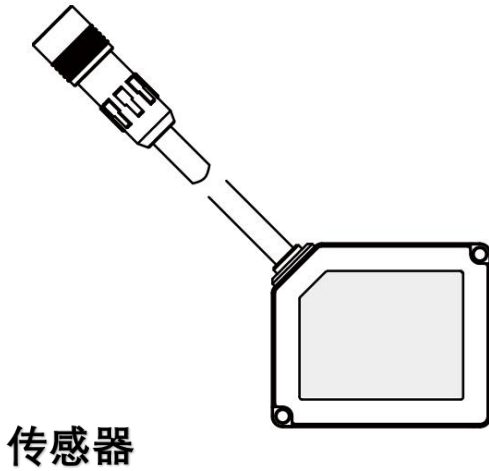
■ 额定规格/性能

种类		测量中心 35mm型	测量中心 65mm型	测量中心 100mm型
RS-485 +模拟量输出 +I/O输出	小光点	EHP-1035-S	EHP-1065-S	EHP-1100-S
	线光点	EHP-1035-SMK	EHP-1065-SMK	EHP-1100-SMK
测量中心距离		35mm	65mm	100mm
测量范围		±5mm	±20mm	±40mm
光源		可视半导体激光(波长650nm、1mW、符合IEC/EN Class2)		
受光器件		CMOS图像传感器		
光斑类型		小光点/线性光点		
小光点型		≤75μm	≤150μm	≤270μm
线性光点型		65*1600μm	120*1600μm	180*1600μm
分辨率		0.25μm	1μm	2μm
线性度		±0.1% F.S.		
温度特性		0.05% F.S./°C		
重复精度		1μm	4μm	8μm
采样频率		2000Hz、1000Hz、500Hz、200Hz 可调		
电源电压		电流型:12-24VDC±10%，纹波0.5%;电压型:18-24VDC±10%，波纹0.5%		
消耗电流		电源电压为24V时，消耗电流为100mA以下		
输入		脉宽输入： 根据输入时间有设零、设零OFF、复位、示数、激光控制、切换内存 传感器为NPN输出时：根据连接至0V的时间而定； 传感器为PNP输出时：根据连接至外部电源+极的时间而定；		
		外部输入： 传感器为NPN输出时：连接至0V时动作； 传感器为PNP输出时：连接至24V时动作；		
输出	通讯接口	RS-485 (Modbus RTU)		
	模拟输出	4-20mA(负载阻抗:300Ω以下)，0-10V(输出阻抗:100Ω) (报警输出设置为固定值时，报警电压11V，报警电流21.6mA)		
	判断输出	<NPN型> 2路，最大电流：50mA,施加电压3-24VDC，漏电流:0.1mA以下		
		<PNP型> 2路，最大电流:50mA，漏电流:0.1mA以下		
	输出动作	ON (输出动作) 时开路		
短路保护	配备 (自动复位式)			
动作指示灯		电源绿色LED；激光、OUT1、OUT2、警告黄色LED		
耐环境性	保护构造	IEC IP67		
	使用环境温度	工作时：0°C ~ +50°C (注意不可结露、结冰)；保存时：-15°C ~ +70°C		
	使用环境湿度	35%RH ~ 85%RH (无结露)		
	使用环境照度	白炽灯：受光面照度3000 lux以下		
	耐电压	1000V/AC/50Hz/60Hz 60s		
	耐振动	频率10 ~ 50Hz · 双振幅0.7mm XYZ各方向80min (非通电时)		
耐冲击	加速度 300m/s ² (约 50G) XYZ 各方向 3 次 (非通电时)			
连接方式		PVC屏蔽线缆、标准长度50mm、延长线另外配置		
材质		外壳：PBT 窗口：PPS		

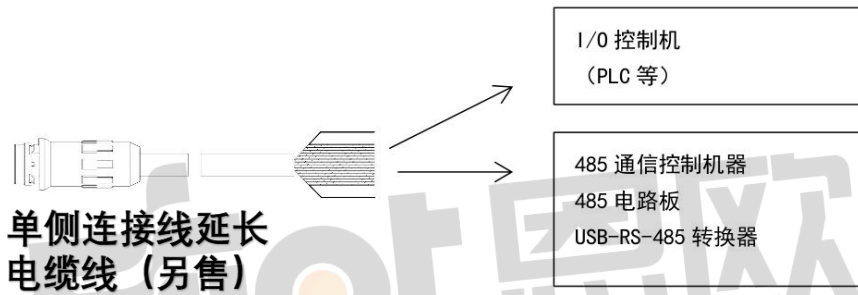
(注1) 无指定测量条件是指周围温度等于 + 23°C 条件。

(注2) 本产品为激光类产品，上电预热十分钟后使用。

产品构成



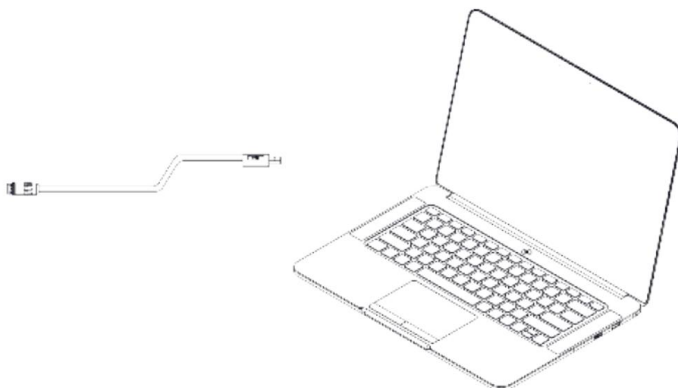
*传感器必须搭配连接
线延长电缆使用。



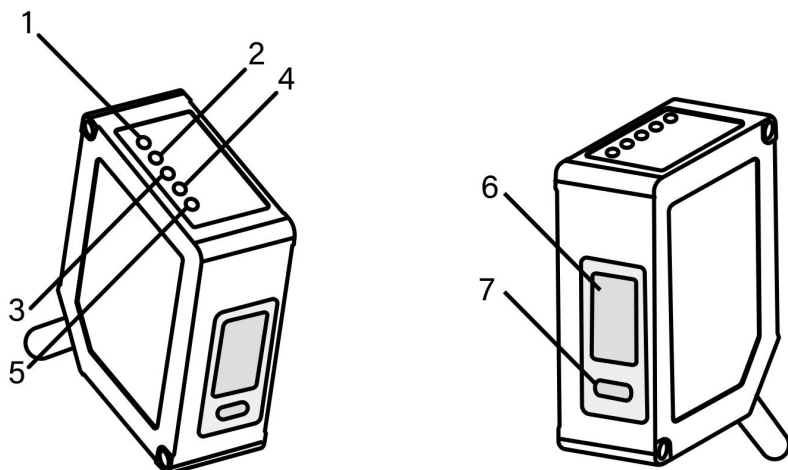
简易的模块化操作与参数配置

上位机界面中包含基本的连接、配置、显示和存储模块单元，易于操作；
针对进一步的功能控制需求，用户可点击进入详细配置页面进行操作。

通过PC利用设定工具时的系统构建示例



产品各部分名称与功能



- | | |
|---|--|
| <p>1.电源指示灯</p> <p>2.激光投光指示灯</p> <p>3.OUT1 指示灯</p> <p>4.OUT2 指示灯</p> <p>5.警告指示灯</p> <p>6.受光区域</p> <p>7.发光区域</p> | <p>上电后绿色灯亮起</p> <p>激光投光时, 黄色灯亮起</p> <p>OUT1 输出时, 黄色灯亮起</p> <p>OUT2 输出时, 黄色灯亮起发射激光</p> <p>测定警告时, 黄色灯亮起</p> <p>接受来自测定对象物的反射光</p> <p>发射激光</p> |
|---|--|

产品电缆颜色与功能定义

	NO	名称	功能	线色	
输出线 模拟	1	AOUT	模拟 (电压, 电流) 输出	1芯屏蔽	黑/灰
	2	AGND	模拟用接地		
输出输入线	3	A	485通信的A线	双绞线	黄色
	4	B	485通信的B线		绿色
	5	-	保留	双绞线	紫色
	6	IN2	外部输入线		橙色
	7	SG	信号用接地	屏蔽	
	8	24V	电源+	红色	
	9	GND	电源-	黑色	
	10	IN1	脉宽输入	白色	
	11	OUT2	NPN/PNP输出2	蓝色	
	12	OUT1	NPN/PNP输出1	棕色	

■ 输入/输出电路和连接

□ RS-485 输出

可结合顾客所使用的外部上位设备，更改设定。

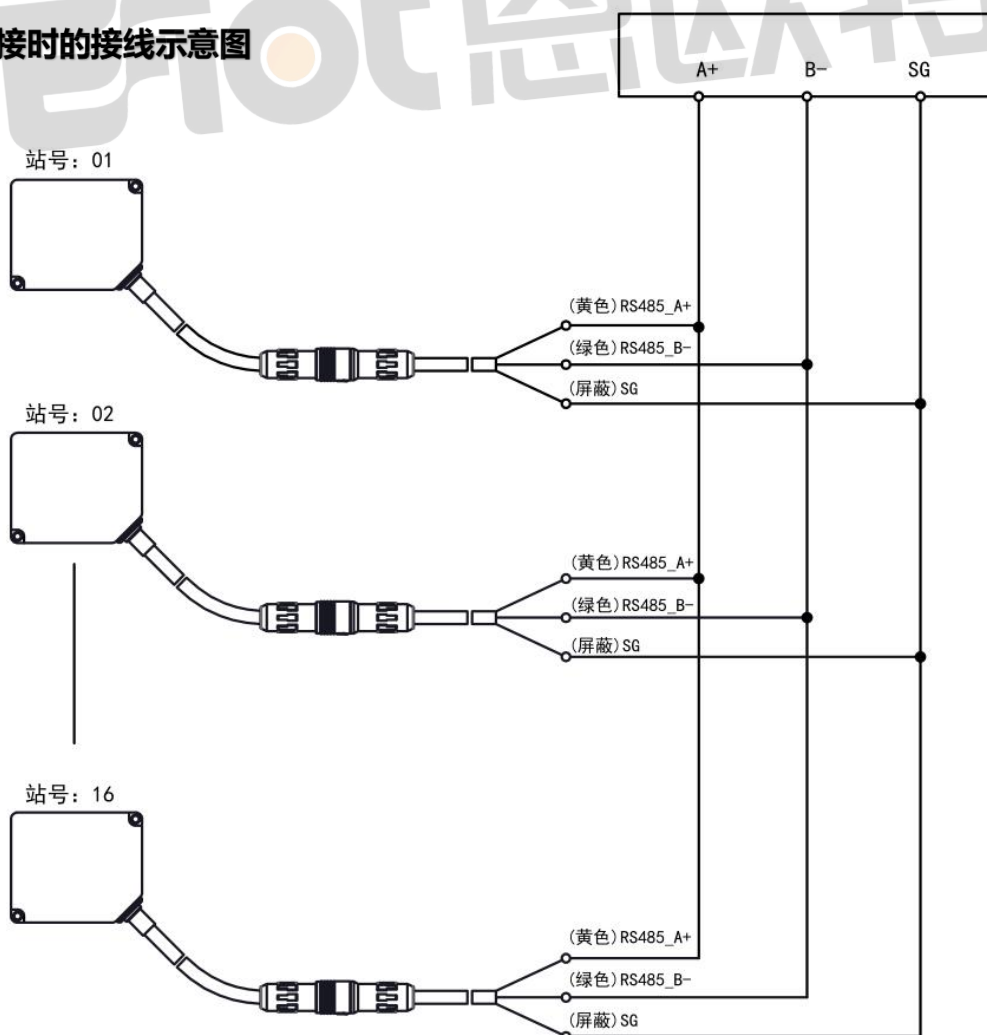
● 通讯规格

项目	RS-485
通讯方式	半双工
通信速度	115200bps
传输代码	Modbus-RTU
数据长度	8bit
奇偶校验	无
停止位	1bit
错误校验	CRC-16/Modbus

● 接线方式

序号	线色	功能	备注
3	双绞线	黄	485_A+
4		绿	485_B-
7	屏蔽线	SG	信号接地，与外部设备的 SG 连接。

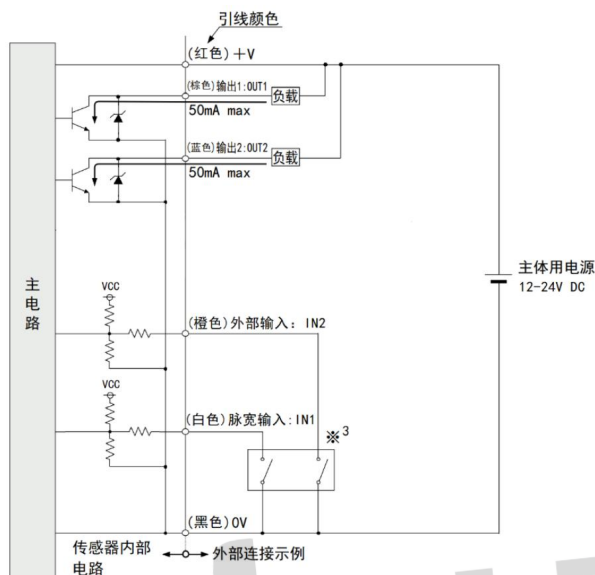
● 1拖N连接时的接线示意图



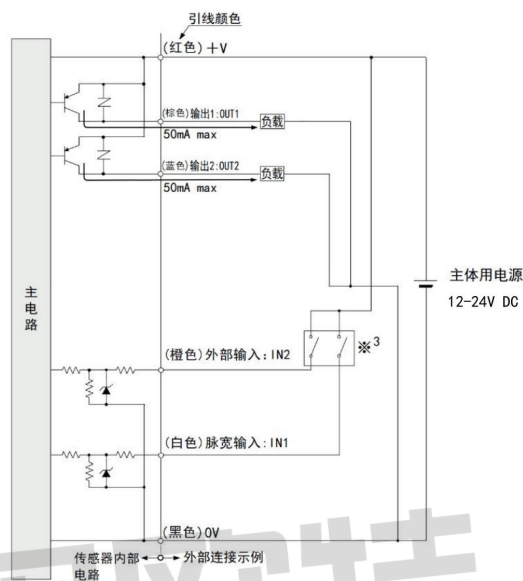
■ 输入/输出电路和连接

□ I/O 输出

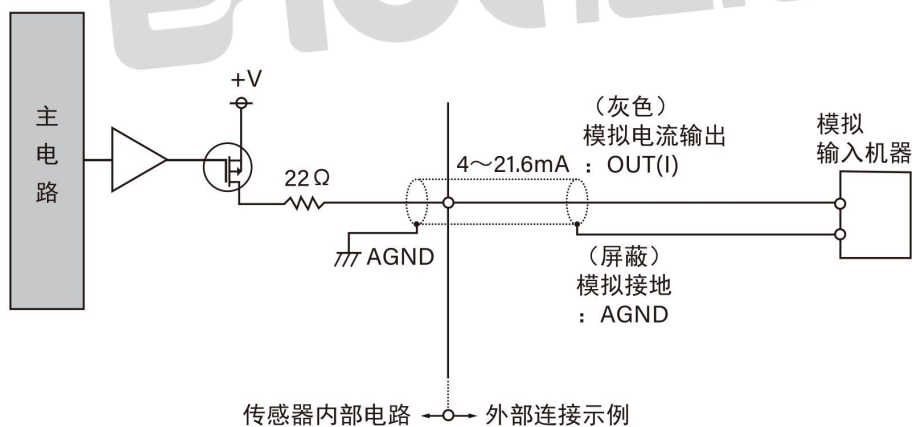
● NPN输出时对应



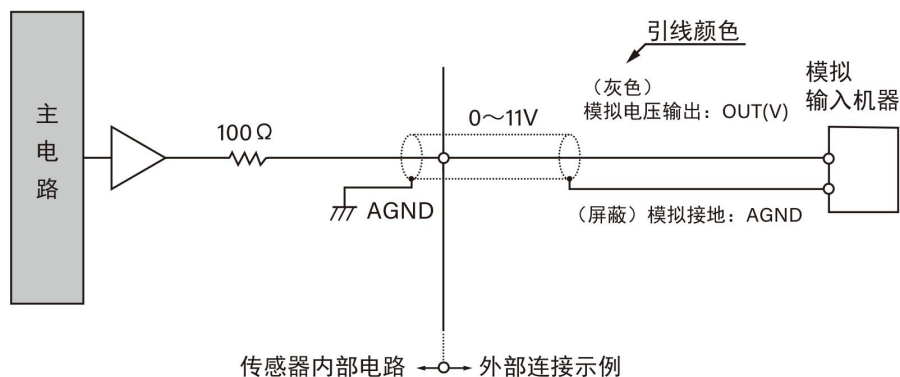
● PNP输出时对应



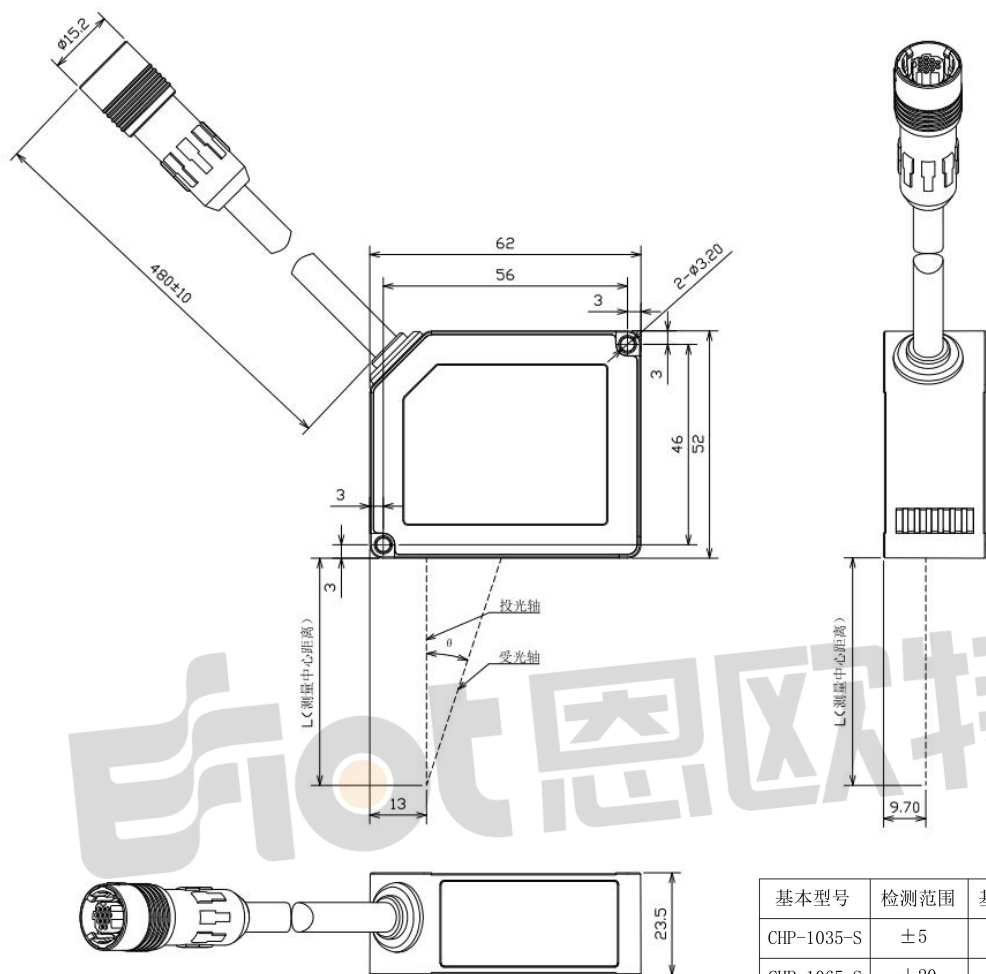
□ 模拟电流输出



□ 模拟电压输出



■ 外形尺寸图 (单位: mm)



基本型号	检测范围	基准距离	夹角 θ
CHP-1035-S	± 5	35	22°
CHP-1065-S	± 20	65	16°
CHP-1100-S	± 40	100	12°

Eiot 恩欧特

您身边的自动化技术专家



苏州恩欧特智能科技有限公司

ADD: 苏州市高新区大同路20号A2栋

WEB: www.eiot-tech.com

TEL: 0512-65581207