

## 光电传感器扛鼎之作

为准确检测而生；  
背景抑制型，应用场景广；  
距离长且可调，黑色检测能力强；

小光点  
背景抑制型



2~80  
mm  
(光斑最小达  
Φ2mm)

蓝色光源  
背景抑制型



5~250  
mm

长距离  
背景抑制型



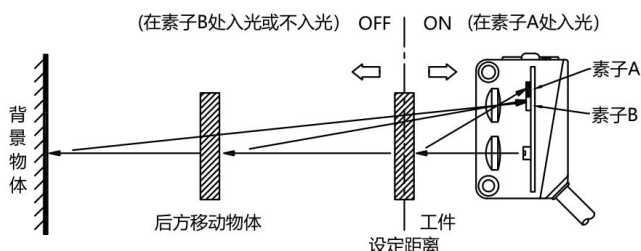
2~300  
mm  
2~450  
mm

IP67

## ■ 工作原理

**距离设定反射型光电传感器**采用光学三角测距方法，无需考虑反射率，通过测定受光角度即可在规定的距离内可靠地检测物体。

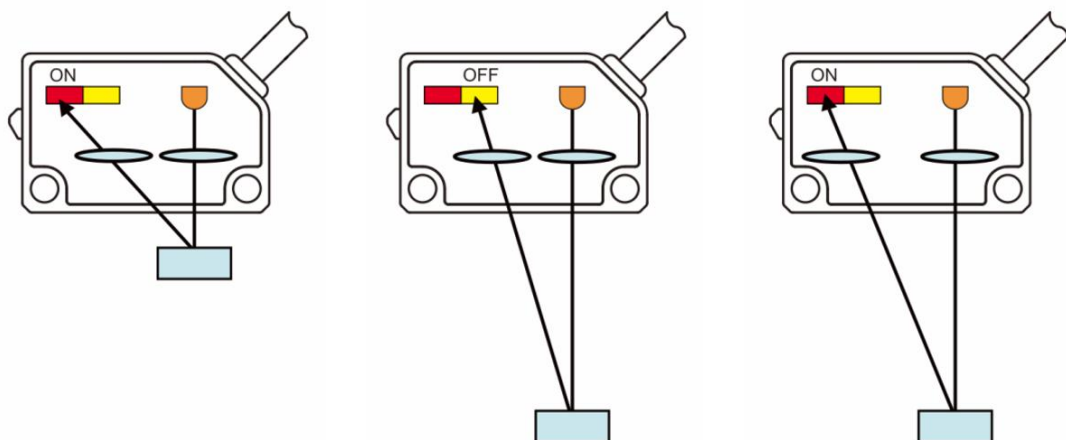
在结构上，包括投光透镜和受光透镜。投光透镜的光投射到物体上，被反射后，在受光透镜的引导下到达2段光电二极管处。（如右图示）



这里检测物体的距离由位置决定，这种方法除了适用于长距离外，还有利于高精度位置对齐。此外，相同输出电压可以通过调节受光透镜的位置得到，适用于工件与背景分离时的检测。

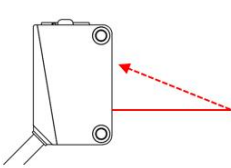
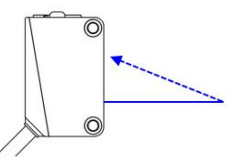
## ■ 操作事例

只要设定反射光线照在红色的区域输出，照在黄色的区域不输出，就可以轻松实现背景抑制功能，不易受检测物体的材质，颜色，尺寸，形状等因素影响。



\*普通的漫反射型光电传感器，是依据物体反射的入光量大小做出反应。由于物体反射的光值会受到工件的材质、颜色、尺寸、形状等因素的影响，所以用普通漫反射光电开关，检测不同颜色的工件时，检测距离会不一样。

■ 种类

种类	形状	检测距离	型号	输出形态	电缆长度	输出动作	投光元件
距离设定反射型	 <p>小光点</p>	2mm~ 80mm	EPG541A	NPN输出	标准导线引出型(2m)	入光时 ON	红色 LED
			EPG541AP	PNP输出			
			EPG541	NPN输出			
			EPG541P	PNP输出			
		2mm~ 50mm	EPG544	NPN输出			
			EPG544P	PNP输出			
		2mm~ 300mm	EPG545	NPN输出			
			EPG545P	PNP输出			
		2mm~ 450mm	EPG542	NPN输出	通过切换开关选择入光时 ON或非入光时 ON	蓝色 LED	
			EPG542P	PNP输出			
		2mm~ 300mm	EPG543	NPN输出			
			EPG543P	PNP输出			
	5mm~ 250mm	EPG542B	NPN输出				
		EPG542BP	PNP输出				
	2mm~ 80mm	EPG543B	NPN输出				
		EPG543BP	NPN输出				
2mm~ 100mm	EPG543BA	NPN输出					
	EPG543BAP	NPN输出					

(注): 由于需根据不同的安装方法选择不同的安装支架, 因此传感器本体不附带安装支架。

# 距离设定反射型光电传感器 EPG-540系列

## ■ 额定规格/性能

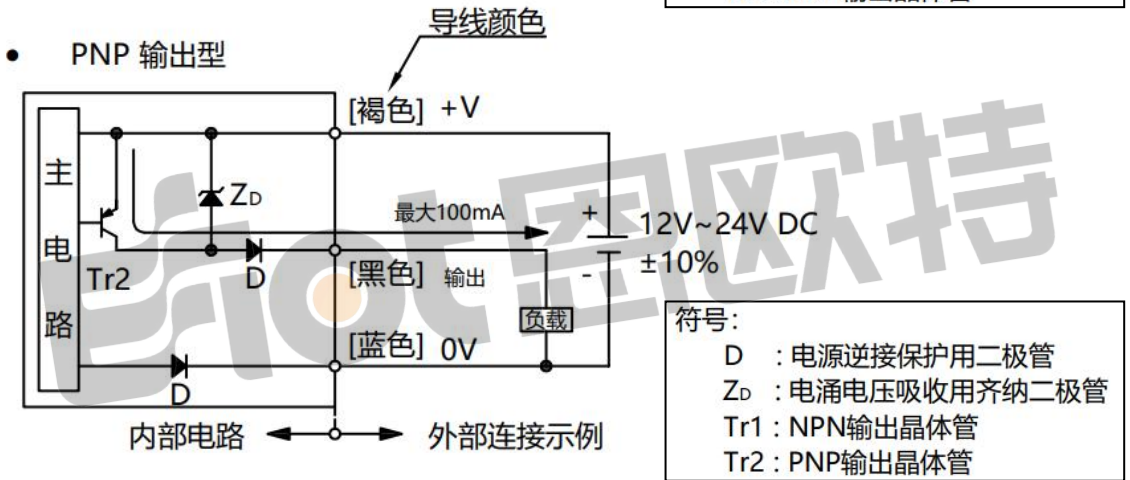
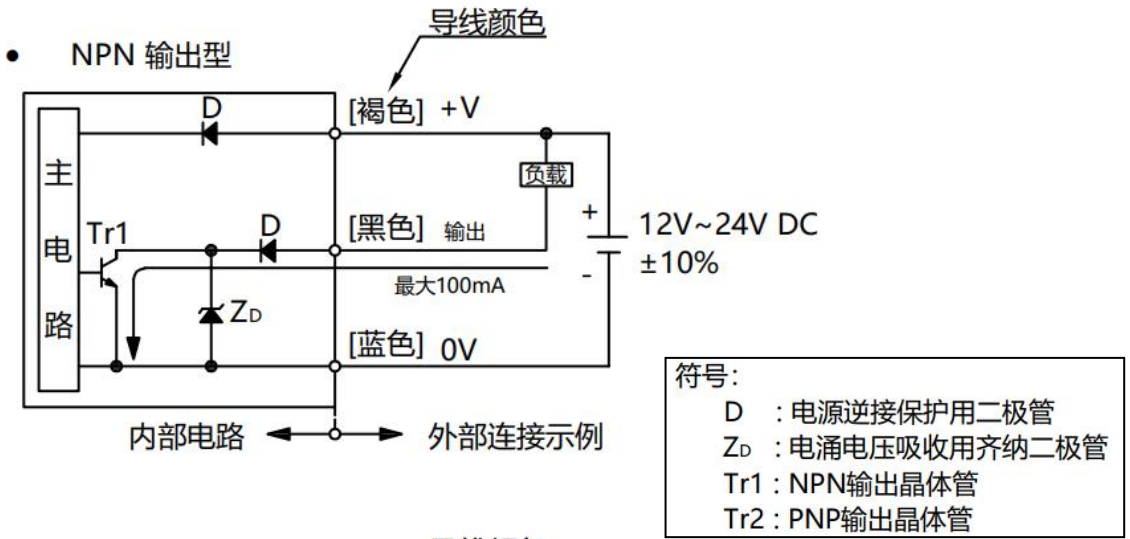
种类	距离设定反射型								
	小光点型				红色LED型		蓝色LED型		
	EPG541A	EPG541	EPG544	EPG545	EPG542	EPG543	EPG542B	EPG543B	EPG543BA
NPN	EPG541A	EPG541	EPG544	EPG545	EPG542	EPG543	EPG542B	EPG543B	EPG543BA
PNP	EPG541AP	EPG541P	EPG544P	EPG545P	EPG542P	EPG543P	EPG542BP	EPG543BP	EPG543BAP
距离设定范围 (注2)	30~80mm		12~50mm	20~300mm	30~450mm	30~300mm	20~250mm	30~80mm	30~100mm
检测距离	2~80mm		2~50mm	2~300mm	2~450mm	2~300mm	5~250mm	2~80mm	2~100mm
光斑大小	约φ2mm (距离为60mm时) 约φ4mm (距离为80mm时)		约φ2.5mm (距离为50mm时)	约φ9mm (距离为300mm时)	约□16mm (距离为200mm时) 约□30mm (距离为450mm时)	约□22mm (距离为300mm时)	约□7mm (距离为100mm时) 约□18mm (距离为250mm时)	约□6.5mm (距离为80mm时)	约□7mm (距离为100mm时)
应差	动作距离的5%以下 (使用白色无光泽纸)								
电源电压	12V ~ 24V DC ±10% / 脉动 P-P 10%以下								
消耗电流	35mA以下								
输出	输出形态	晶体管输出							
	输出工作	入光时 ON	可用切换开关选择入光时ON或非入光时ON						入光时 ON
	短路保护	配备							
	负荷电流	100mA以下							
	外加电压	DC 30V以下							
	剩余电压	1.5V以下 (输入电流100mA时) / 1V以下 (输入电流16mA时)							
反应时间	1ms以下								
投光二极管	红色LED (波长645nm)				红色LED (波长630nm)		蓝色LED (波长470nm)		
指示灯	橙色LED (动作指示灯), 绿色LED (稳定入光时或稳定非入光指示灯)								
距离设定调节器	配备机械调节								
重复精度	轴向: 1mm以下; 垂直方向: 0.2mm以下								
保护构造	IP67 (IEC)								
使用环境温度	-25°C ~ +55°C (注意不可结露、结冰) 存储时: -30°C ~ +70°C								
使用环境湿度	35%RH ~ 85%RH								
使用环境照度	白炽灯: 受光面照度3, 000 lux以下								
安装扭矩	0.5N · m 以下								
材质	外壳: PC 透镜: PC								
电缆线	2m 0.2mm <sup>2</sup> 3芯橡皮电缆 (褐: +V; 蓝: 0V; 黑: 检测输出)								

(注1) 无指定测量条件是指周围温度等于 + 23°C条件。

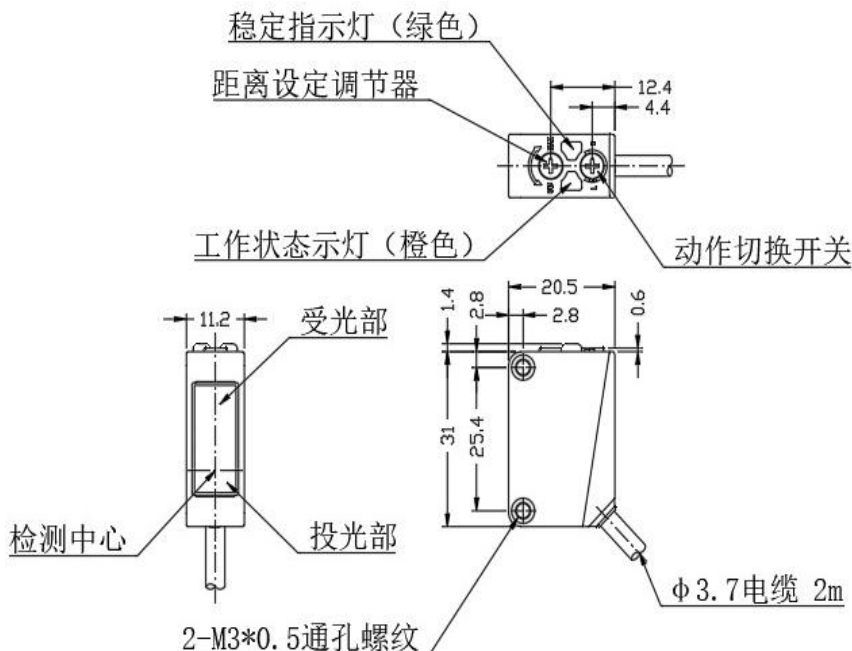
(注2) 距离设定范围是指距离设定调节器可设定的最大检测距离范围。

(注3) 部分定制型号规格略。

## ■ 输入/输出电路和连接



## ■ 外形尺寸图 (单位: mm)

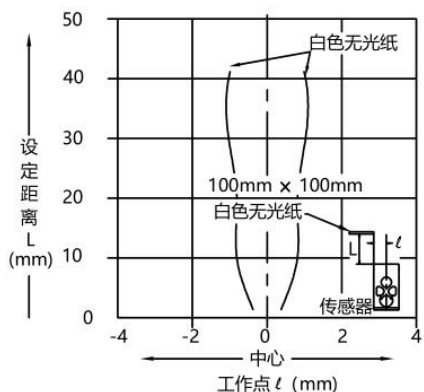


# 距离设定反射型光电传感器 EPG-540系列

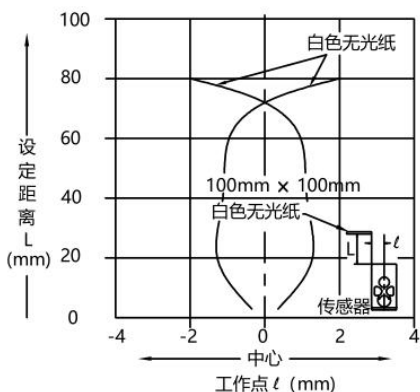
## ■ 检测特性图

### EPG541 □

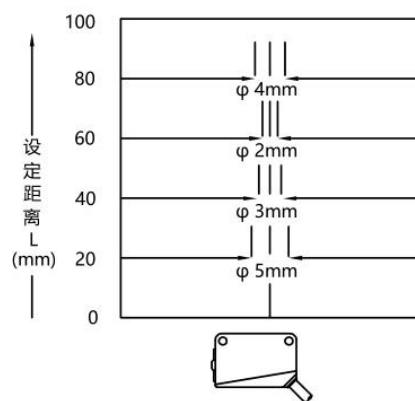
CPG-541  
设定距离: 40mm



CPG-541  
设定距离: 80mm

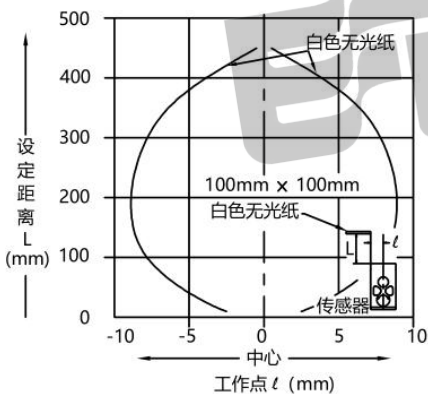


投光光束特性

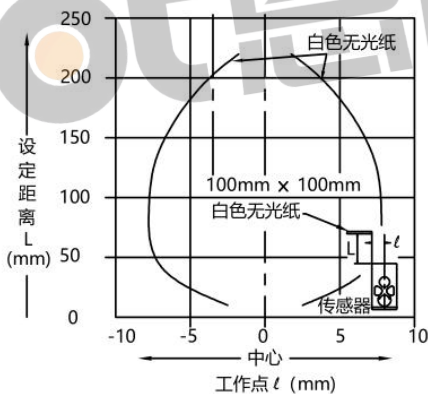


### EPG542 □

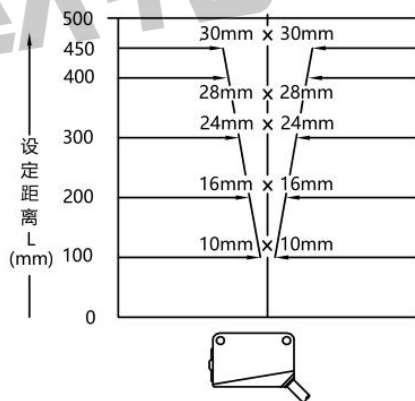
CPG-542  
设定距离: 450mm



CPG-542  
设定距离: 220mm

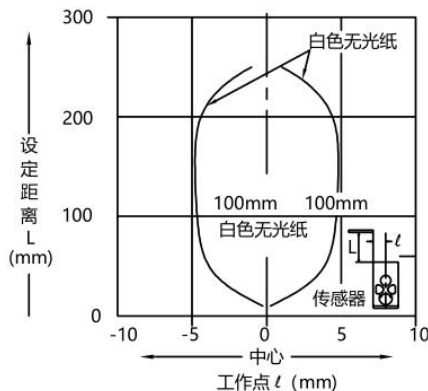


投光光束特性

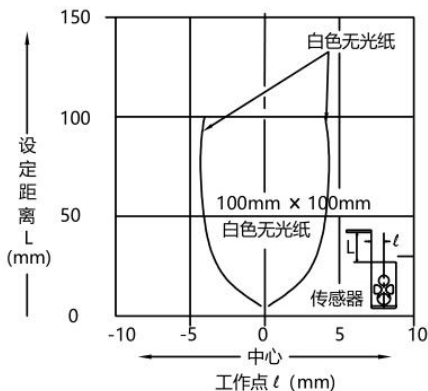


### EPG542B □

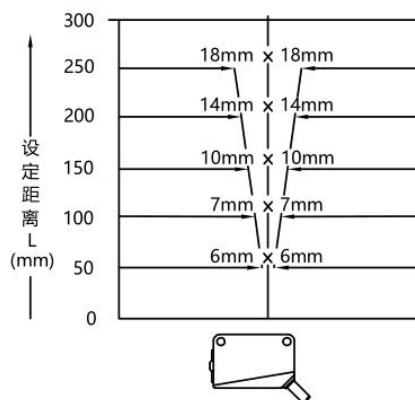
CPG-542B  
设定距离: 250mm



CPG-542B  
设定距离: 100mm

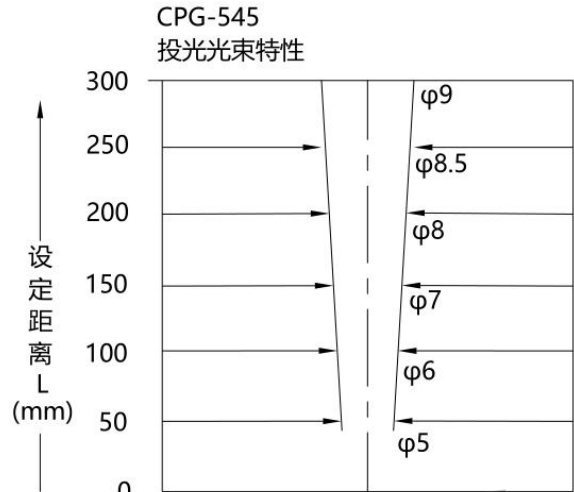
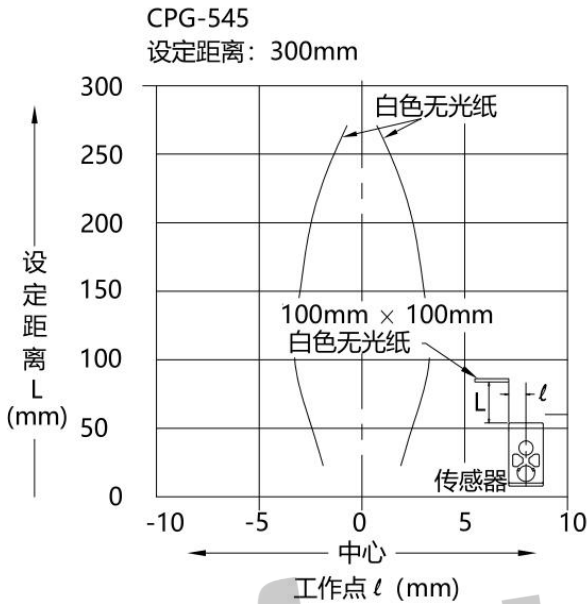


投光光束特性



## ■ 检测特性图

### EPG545 □



# 恩欧特

您身边的自动化技术专家



苏州恩欧特智能科技有限公司

ADD: 苏州市高新区大同路20号A2栋

WEB: [www.eiot-tech.com](http://www.eiot-tech.com)

TEL: 0512-65581207