

高精度 通讯型

远程激光测距传感器

NEW

ELN-1000系列

◆ 超长检出距离

最长可检测300m

◆ 丰富的通信接口

支持RS-422
PROFINET SSI等



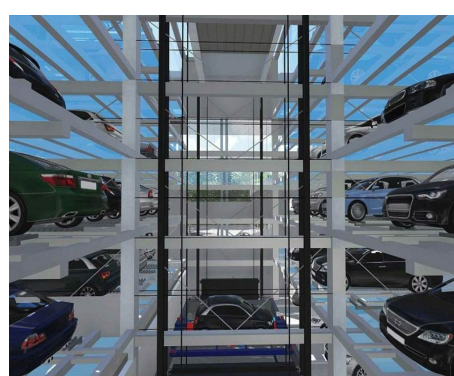
<精准定位> 采用TOF原理，确保快速精确的测量

<简单易用> 采用红色可见激光，创新的固定系统，可快速调试安装

行业应用



智能仓储



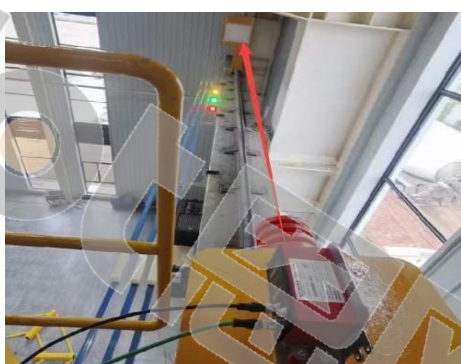
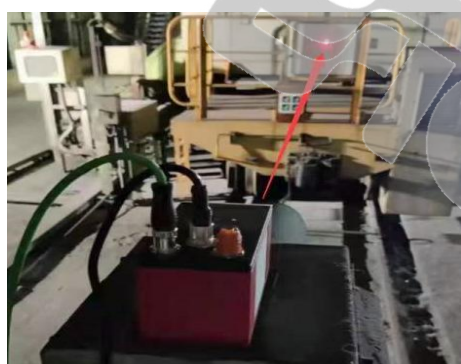
立体车库



港口机械

应用案例

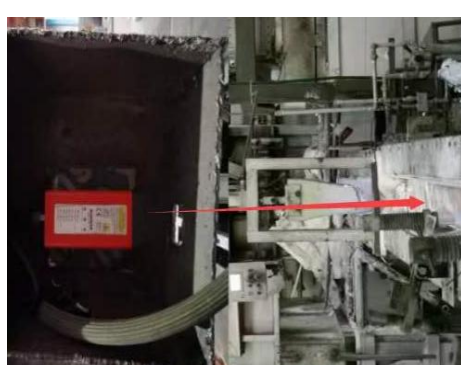
● 物流堆垛机 移动距离测量



● 车库载车台 移动距离测量



● 港口户外移动台 距离测量



◆ 产品特点:

- 可红视色激光, 易于对调准试
- 支持10米/秒运动的动速度
- 相位测量原理, 确保超高的测量精度
- TOF测量原理, 超快的测速量度

◆ 产品优势:

- 小型化的外观设计
- ±1mm的精准定位
- SSI与PROFINET的完美配合
- 简单方便的反光膜

■ 产品种类

种类	距离	精度	频率	接口	工作温度	型号	安装支架
超长距离 镜面反射型	0.2~100m	±2mm; ±3mm (>200m)	200Hz	RS-422	-10°C~+50°C	ELN-1100-S	1. 电源线2m 2. 网络线2m 3. CRF-400反光膜 (40*40cm) 4. 安装支架 (另售) CMS-ELN1000
					-40°C~+50°C	ELN-1100T-S	
			400Hz	SSI	-10°C~+50°C	ELN-1100-E	
					-40°C~+50°C	ELN-1100T-E	
	PROFINET		-10°C~+50°C	ELN-1100-PN			
			-40°C~+50°C	ELN-1100T-PN			
	0.2~200m		200Hz	RS-422	-10°C~+50°C	ELN-1200-S	
					-40°C~+50°C	ELN-1200T-S	
			400Hz	SSI	-10°C~+50°C	ELN-1200-E	
					-40°C~+50°C	ELN-1200T-E	
	PROFINET		-10°C~+50°C	ELN-1200-PN			
			-40°C~+50°C	ELN-1200T-PN			
0.2~300m	200Hz	RS-422	-10°C~+50°C	ELN-1300-S			
			-40°C~+50°C	ELN-1300T-S			
	400Hz	SSI	-10°C~+50°C	ELN-1300-E			
			-40°C~+50°C	ELN-1300T-E			
PROFINET	-10°C~+50°C	ELN-1300-PN					
	-40°C~+50°C	ELN-1300T-PN					
中长距离 相位式漫反射型	0.05~10m	±3mm	1-30Hz	4~20mA,2*NPN	-10°C~+50°C	ELN-1013-A	1. 电源线2m 2. 安装支架 (另售) CMS-ELN-1010
					-40°C~+50°C	ELN-1013T-A	
				4~20mA,2*PNP	-10°C~+50°C	ELN-1013-AP	
					-40°C~+50°C	ELN-1013T-AP	
	RS-422,2*NPN		-10°C~+50°C	ELN-1013-S			
			-40°C~+50°C	ELN-1013T-S			
	RS-422,2*PNP		-10°C~+50°C	ELN-1013-SP			
			-40°C~+50°C	ELN-1013T-SP			
	0.05~30m		4~20mA,2*NPN	-10°C~+50°C	ELN-1031-A		
				-40°C~+50°C	ELN-1031T-A		
			4~20mA,2*PNP	-10°C~+50°C	ELN-1031-AP		
				-40°C~+50°C	ELN-1031T-AP		
	RS-422,2*NPN		-10°C~+50°C	ELN-1031-S			
			-40°C~+50°C	ELN-1031T-S			
	RS-422,2*PNP		-10°C~+50°C	ELN-1031-SP			
			-40°C~+50°C	ELN-1031T-SP			
	0.05~50m		RS-422/RS-485	-10°C~+50°C	ELN-1031-S		
				-40°C~+50°C	ELN-1031T-S		
			4~20mA,2*NPN	-10°C~+50°C	ELN-1051-A		
				-40°C~+50°C	ELN-1051T-A		
4~20mA,2*PNP	-10°C~+50°C	ELN-1051-SP					
	-40°C~+50°C	ELN-1051T-SP					
RS-422,2*NPN	-10°C~+50°C	ELN-1051-S					
	-40°C~+50°C	ELN-1051T-S					
RS-422,2*PNP	-10°C~+50°C	ELN-1051-SP					
	-40°C~+50°C	ELN-1051T-SP					

(注1): 本系列产品包含标准2m电缆线, 如有其它尺寸需求, 请咨询客服;

(注2): 产品安装为另售配件, 需要时请单独购买, 详情请咨询客服人员。

■ 配件 (单独销售)

类型	产品	规格	型号	备注
线缆		A头: 插头/M12/8芯/直头	ELN-CCJ2	RS422 SSI 4-20mA 机型通用
		B头: 裸线端		
		电线: 电源/RS422/SSI/4-20mA/无卤PVC/2米屏蔽线		
		A头: 插头/M12/8芯/直头	ELN-CCJ10	
		B头: 裸线端		
		电线: 电源/RS422/SSI/4-20mA/无卤PVC/10米屏蔽线		
		A头: 插头/M12/5芯/直头	ELN-CCJPW2	ELN-1000系列 Profinet 机型专用
		B头: 裸线端		
		电线: RS232/电源/无卤PVC/2米屏蔽线		
		A头: 插头/M12/5芯/直头	ELN-CCJPW10	
		B头: 裸线端		
		电线: RS232/电源/无卤PVC/10米屏蔽线		
		A头: 插头/M12/4针/直头/D扣	ELN-CCJPN2	
		B头: 插头/RJ45/4针/直头		
		电线: profinet/无卤PVC/2米屏蔽线		
A头: 插头/M12/4针/直头/D扣		ELN-CCJPN10		
B头: 插头/RJ45/4针/直头				
电线: profinet/无卤PVC/10米屏蔽线				
A头: 插头/M12/4针/直头/D扣		ELN-CCJPN15		
B头: 插头/RJ45/4针/直头				
电线: profinet/无卤PVC/15米屏蔽线				
A头: 插头/M12/4针/直头/D扣		ELN-CCJPN20		
B头: 插头/RJ45/4针/直头				
电线: profinet/无卤PVC/20米屏蔽线				
支架		材质: 钢	CMS-ELN1000	ELN-1000系列 机型通用
反射膜		材质: 3M钻石级/尺寸: 400*400mm	CRF-400	
		材质: 3M钻石级/尺寸: 600*600mm	CRF-600	
		材质: 3M钻石级/尺寸: 800*800mm	CRF-800	

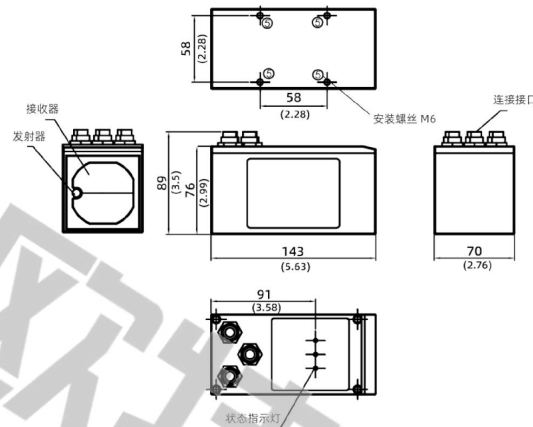
(注1): 本系列产品包含标准2m电缆线, 如有其它尺寸需求, 请咨询客服;

(注2): 产品安装为另售配件, 需要时请单独购买, 详情请咨询客服人员。

■ 超长距离型规格

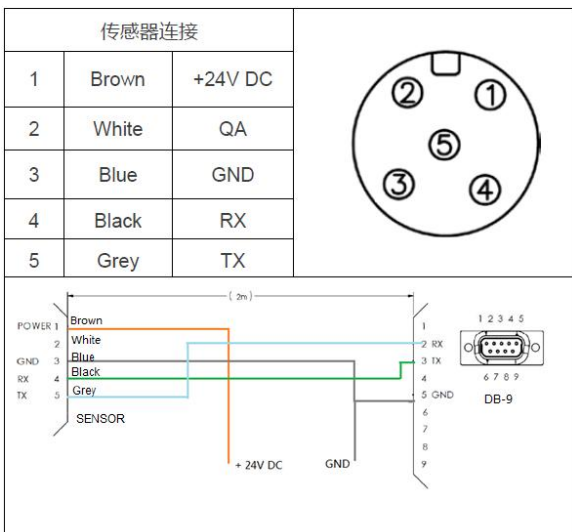
■ 外形尺寸图 (mm)

型号	ELN-1100	ELN-1200	ELN-1300
测量范围	0.2m~100m	0.2m~200m	0.2m~300m
精度	±2mm; (>200m时±3mm) (90%反射率)		
重复精度	0.3mm		
分辨率	0.1mm		
测量物体	反光膜		
电源电压	DC 18~30V		
初始化时间	5s		
响应频率	200kHz/400kHz		
光源	红色激光 (650~690nm)		
激光等级	二级激光 (功率0.95mW)		
光斑尺寸	6mm (10m时)		
通信	Profinet/RS-422/SSI		
外壳	压铸铝		
防护等级	IP65		
运行温度	标准品: -10°C~50°C 低温品: -40°C~50°C		
重量	800g		
尺寸	70*76*143mm		
附件	反射膜&电源线*1 PROFINET电缆 (PN通讯机种用) *1		

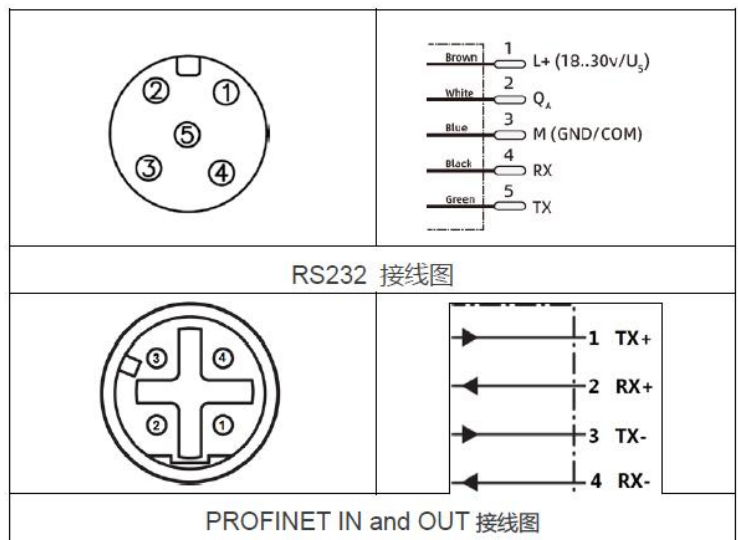


■ 传感器接线图

➤ 传感器与PC通讯



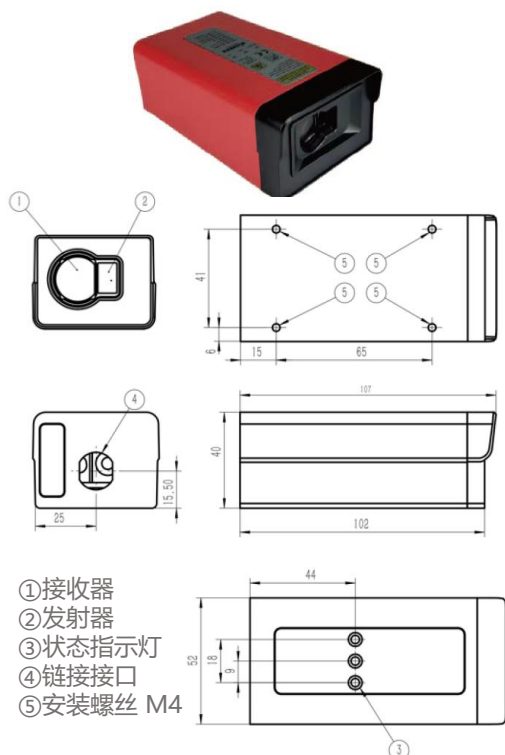
➤ 通讯接口



■ 中长距离型规格

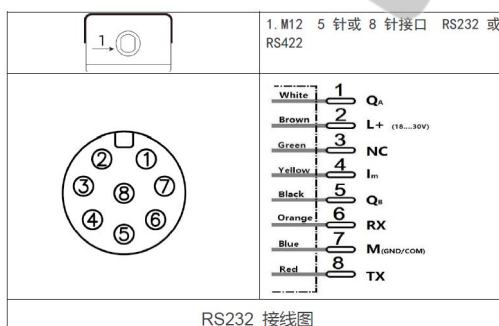
种类	相位式漫反射型		
型号	ELN-1013	ELN-1031	ELN-1051
测量范围	0.05m~10m	0.05m~30m	0.05m~50m
精度	±3mm	±1mm(≤20m,1Hz); ±2mm(≤50m,1Hz)	
重复精度	0.3mm		
分辨率	0.1mm		
测量物体	自然物体/ELN-1013可检测高温物体 (1300°C以下)		
电源电压	DC 18~30V		
初始化时间	5s		
响应频率	1-30Hz		
光源	红色激光 (650~690nm)		
激光等级	二级激光 (功率0.95mW)		
光斑尺寸	6mm (10m时)		
外壳	压铸铝		
通信/输出方式	4~20mA, 2*NPN/2*PNP, RS-422		
防护等级	IP65		
运行温度	标准品: -10°C~50°C/低温品: -40°C~50°C		
重量	300g		
尺寸	40*52*107mm		
连接方式	M12		

■ 外形尺寸图 (mm)

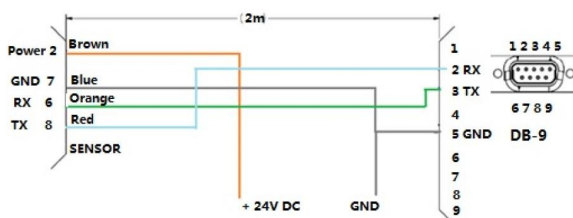


■ 传感器接线图

➤ 通讯接口



➤ 传感器与PC通讯



Eiot 恩欧特

您身边的自动化技术专家



苏州恩欧特智能科技有限公司

ADD: 苏州市高新区大同路20号A2栋

WEB: www.eiot-tech.com

TEL: 0512-65581207