

## 环形接近传感器

NEW EES-200系列



- ◆ 环形开关，塑料外壳
- ◆ 多种检测孔径可选
- ◆ DC3线，开关量输出
- ◆ 电缆线出线式

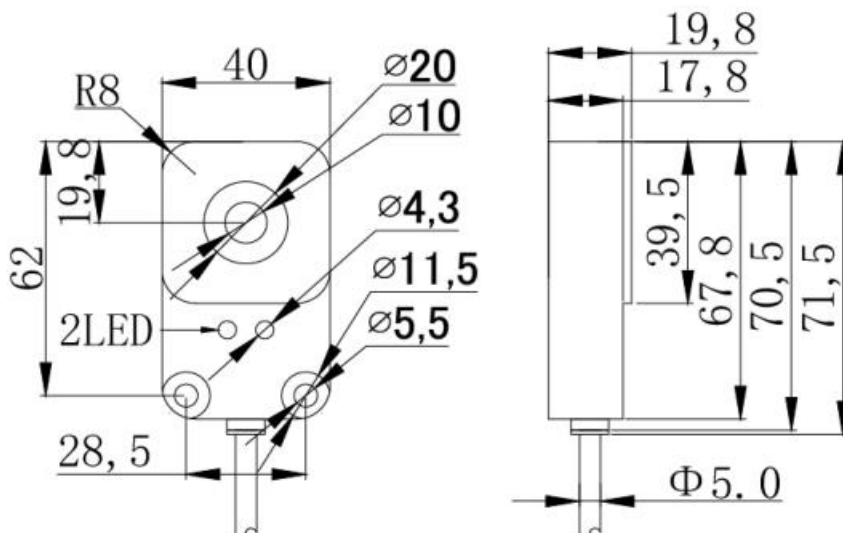


■ 额定规格/性能

		种类	环形 接近传感器				
型号 项目	NPN	接近时ON	EES-206A	EES-210A	EES-212A	EES-215A	EES-230A
		离开时ON	EES-206B	EES-210B	EES-212B	EES-215B	EES-230B
	PNP	接近时ON	EES-206AP	EES-210AP	EES-212AP	EES-215AP	EES-230AP
		离开时ON	EES-206BP	EES-210BP	EES-212BP	EES-215BP	EES-230BP
孔径尺寸		φ6	φ10	φ12	φ15	φ30	
电源电压		10V ~ 30V DC ±10% / 脉动 P-P 10%以下					
开关频率		1000Hz					
压降		3.0V以下					
消耗电流		200mA					
空载电流		20mA以下					
迟滞		15% (Sr) 以下					
环境温度		-25°C ~ +70°C					
保护构造		IP67 (IEC)					
材质		外壳材质: PBT; 感应面材质: ABS					
接线方式		2m PVC电缆					

■ 外形尺寸图 (单位: mm)

EES-210A尺寸例



# 恩欧特

您身边的自动化技术专家



**苏州恩欧特智能科技有限公司**

ADD: 苏州市高新区大同路20号A2栋

WEB: [www.eiot-tech.com](http://www.eiot-tech.com)

TEL: 0512-65581207